

Chiller e Pompe di Calore



# PDC WALL

## Unità Interna

Pompe di calore per riscaldamento invernale, climatizzazione estiva e produzione acqua calda sanitaria



**MANUALE INSTALLAZIONE / TECNICO**

---

## Conformità

Questa unità è conforme alle direttive Europee:

- EN 60335-2-40 Sicurezza degli apparecchi elettrici d'uso domestico e simile - Parte 2: Norme particolari per le pompe di calore elettriche, per i condizionatori d'aria e per i deumidificatori
- Direttiva Bassa Tensione 2014/35/UE
- Direttiva EMC 2014/30/UE relativa alla compatibilità elettromagnetica
- Direttiva RoHS2 2011/65/UE2 relativa alla restrizione dell'uso di sostanze pericolose nelle apparecchiature elettriche ed elettroniche

- Direttiva 2012/96/CE (RAEE) relativa ai rifiuti di apparecchiature elettriche ed elettroniche
- Direttiva ErP 2009/125/CE e regolamento 2012/206/CE
- Regolamento f-Gas 2014/517/UE relativo ai gas fluorurati ad effetto serra
- Direttiva 2014/68/UE PED relativa alle attrezzature a pressione  
E successive modifiche.

## Marche



# INDICE

<b>1</b>	<b>Codifica</b> .....	<b>p. 6</b>
1.1	Codifica relativa ai prodotti .....	<u>p. 6</u>
<b>2</b>	<b>Generalità</b> .....	<b>p. 7</b>
2.1	Informazioni relative al manuale .....	<u>p. 7</u>
2.1.1	Pittogrammi redazionali .....	<u>p. 7</u>
2.1.2	Pittogrammi sul prodotto .....	<u>p. 7</u>
2.1.3	Destinatari .....	<u>p. 7</u>
2.1.4	Organizzazione del manuale .....	<u>p. 8</u>
2.2	Avvertenze generali .....	<u>p. 8</u>
2.2.1	Avvertenze specifiche per R32 .....	<u>p. 9</u>
2.3	Regole fondamentali di sicurezza .....	<u>p. 9</u>
2.3.1	Regole di sicurezza specifiche per R32 .....	<u>p. 9</u>
2.4	Smaltimento .....	<u>p. 9</u>
<b>3</b>	<b>Presentazione del prodotto</b> .....	<b>p. 11</b>
3.1	Identificazione .....	<u>p. 11</u>
3.2	Destinazione d'uso .....	<u>p. 11</u>
3.3	Descrizione dell'apparecchio .....	<u>p. 11</u>
3.4	Elenco componenti esterni .....	<u>p. 12</u>
3.4.1	Unità interna .....	<u>p. 12</u>
3.5	Elenco componenti interni .....	<u>p. 12</u>
3.5.1	Unità interna .....	<u>p. 12</u>
3.6	Accessori compatibili .....	<u>p. 13</u>
<b>4</b>	<b>Installazione</b> .....	<b>p. 15</b>
4.1	Avvertenze preliminari .....	<u>p. 15</u>
4.1.1	Avvertenze preliminari per R32 .....	<u>p. 15</u>
4.2	Ricevimento .....	<u>p. 15</u>
4.2.1	Avvertenze preliminari .....	<u>p. 15</u>
4.2.2	Descrizione della confezione .....	<u>p. 15</u>
4.3	Dimensioni e pesi con imballo .....	<u>p. 16</u>
4.3.1	Unità interna .....	<u>p. 16</u>
4.4	Movimentazione con imballo .....	<u>p. 16</u>
4.4.1	Avvertenze preliminari .....	<u>p. 16</u>
4.4.2	Modalità di movimentazione .....	<u>p. 17</u>
4.5	Immagazzinamento .....	<u>p. 17</u>
4.5.1	Avvertenze preliminari .....	<u>p. 17</u>
4.5.2	Apparecchio con imballo .....	<u>p. 17</u>
4.5.3	Apparecchio senza imballo .....	<u>p. 17</u>
4.6	Disimballaggio .....	<u>p. 17</u>
4.6.1	Avvertenze preliminari .....	<u>p. 17</u>

4.6.2	Rimozione dell'imballo	<u>p. 18</u>
<b>4.7</b>	<b>Rimozione delle pannellature estetiche</b>	<u>p. 18</u>
<b>4.8</b>	<b>Movimentazione senza imballo</b>	<u>p. 19</u>
4.8.1	Avvertenze preliminari	<u>p. 19</u>
4.8.2	Modalità di movimentazione	<u>p. 19</u>
<b>4.9</b>	<b>Luogo d'installazione</b>	<u>p. 19</u>
4.9.1	Avvertenze preliminari	<u>p. 19</u>
<b>4.10</b>	<b>Distanze minime di installazione</b>	<u>p. 21</u>
<b>4.11</b>	<b>Posizionamento</b>	<u>p. 21</u>
4.11.1	Avvertenze preliminari	<u>p. 21</u>
4.11.2	Posizionamento	<u>p. 22</u>
<b>4.12</b>	<b>Collegamenti idraulici</b>	<u>p. 23</u>
4.12.1	Avvertenze preliminari	<u>p. 23</u>
4.12.2	Impianto idraulico	<u>p. 23</u>
4.12.3	Contenuto d'acqua impianto e portata minima	<u>p. 23</u>
4.12.4	Posizione e dimensioni	<u>p. 24</u>
4.12.5	Connessione all'impianto	<u>p. 24</u>
4.12.6	Sistema di filtrazione	<u>p. 25</u>
4.12.7	Valvola di sicurezza	<u>p. 25</u>
4.12.8	Sfiato aria	<u>p. 25</u>
<b>4.13</b>	<b>Caricamento impianto</b>	<u>p. 26</u>
4.13.1	Avvertenze preliminari	<u>p. 26</u>
4.13.2	Requisiti qualitativi dell'acqua	<u>p. 26</u>
4.13.3	Caricamento	<u>p. 26</u>
<b>4.14</b>	<b>Collegamenti frigoriferi</b>	<u>p. 27</u>
4.14.1	Avvertenze preliminari	<u>p. 27</u>
4.14.2	Posizione	<u>p. 28</u>
4.14.3	Collegamento delle tubazioni	<u>p. 29</u>
<b>4.15</b>	<b>Collegamenti elettrici</b>	<u>p. 30</u>
4.15.1	Avvertenze preliminari	<u>p. 30</u>
4.15.2	Collegamento kit resistenze elettriche	<u>p. 30</u>
4.15.3	Accesso al quadro elettrico	<u>p. 32</u>
4.15.4	Collegamento	<u>p. 32</u>
<b>4.16</b>	<b>Montaggio pannellature estetiche dopo l'installazione</b>	<u>p. 39</u>
<b>5</b>	<b>Messa in servizio</b>	<u>p. 40</u>
<b>5.1</b>	<b>Avvertenze preliminari</b>	<u>p. 40</u>
5.1.1	Avvertenze preliminari per R32	<u>p. 40</u>
<b>5.2</b>	<b>Prima messa in funzione</b>	<u>p. 40</u>
5.2.1	Verifiche preliminari	<u>p. 40</u>
5.2.2	Verifiche della qualità dell'acqua	<u>p. 41</u>
5.2.3	Messa in tensione	<u>p. 41</u>
5.2.4	Avviamento	<u>p. 41</u>
5.2.5	Verifiche a macchina accesa	<u>p. 41</u>
<b>5.3</b>	<b>Regolazioni</b>	<u>p. 42</u>
5.3.1	Impostazione del valore di prevalenza	<u>p. 42</u>
<b>5.4</b>	<b>Pompa di circolazione primaria PP1</b>	<u>p. 42</u>
5.4.1	Modalità velocità fissa	<u>p. 42</u>
<b>5.5</b>	<b>Attivazione Anti-legionella</b>	<u>p. 42</u>

<b>5.6</b>	<b>Consegna dell'impianto</b>	<b><u>p. 43</u></b>
<b>5.7</b>	<b>Spegnimento per lunghi periodi</b>	<b><u>p. 43</u></b>
<b>5.8</b>	<b>Scaricamento impianto</b>	<b><u>p. 43</u></b>
5.8.1	Avvertenze preliminari	<u>p. 43</u>
5.8.2	Scaricamento	<u>p. 43</u>
<b>5.9</b>	<b>Pannello di comando unità esterna</b>	<b><u>p. 44</u></b>
5.9.1	Pannello di comando	<u>p. 44</u>
5.9.2	Prima messa in servizio	<u>p. 44</u>
5.9.3	Impostazione automatica dell'indirizzo (Assigning)	<u>p. 44</u>
5.9.4	Accensione iniziale pannello di comando unità esterna	<u>p. 45</u>
5.9.5	Controlli durante e dopo la prima messa in servizio	<u>p. 45</u>

## **6 Manutenzione** **p. 46**

<b>6.1</b>	<b>Avvertenze preliminari</b>	<b><u>p. 46</u></b>
6.1.1	Avvertenze preliminari per R32	<u>p. 46</u>
<b>6.2</b>	<b>Manutenzione ordinaria</b>	<b><u>p. 47</u></b>
6.2.1	Pulizia esterna	<u>p. 47</u>
<b>6.3</b>	<b>Operazioni annuali</b>	<b><u>p. 47</u></b>
6.3.1	Manutenzione ordinaria unità	<u>p. 47</u>

## **7 Anomalie e rimedi** **p. 49**

<b>7.1</b>	<b>Avvertenze preliminari</b>	<b><u>p. 49</u></b>
<b>7.2</b>	<b>Anomalie segnalate dal Pannello di comando</b>	<b><u>p. 49</u></b>
<b>7.3</b>	<b>Aspetti funzionali da non interpretare come inconvenienti</b>	<b><u>p. 49</u></b>
<b>7.4</b>	<b>Tabella anomalie rimedi</b>	<b><u>p. 50</u></b>
<b>7.5</b>	<b>Allarmi visualizzati sul pannello comandi dell'unità esterna</b>	<b><u>p. 51</u></b>

## **8 Accessori di configurazione** **p. 54**

<b>8.1</b>	<b>Kit resistenze</b>	<b><u>p. 54</u></b>
8.1.1	Collegamenti elettrici	<u>p. 54</u>
8.1.2	Verifiche a macchina accesa	<u>p. 54</u>
8.1.3	Anomalie della resistenza elettrica	<u>p. 54</u>

## **9 Informazioni tecniche** **p. 55**

<b>9.1</b>	<b>Dati tecnici</b>	<b><u>p. 55</u></b>
<b>9.2</b>	<b>Dimensioni</b>	<b><u>p. 57</u></b>
9.2.1	Unità interna per modelli 5 - 7 - 9 - 12 - 15 - 18	<u>p. 57</u>
	Unità interna per modelli 25	<u>p. 58</u>
<b>9.3</b>	<b>Grafici pompa di circolazione primaria PP1</b>	<b><u>p. 59</u></b>
9.3.1	Modello 5 - 7 - 9	<u>p. 59</u>
9.3.2	Modello 12 - 15 - 18	<u>p. 59</u>
	Modello 25	<u>p. 60</u>
<b>9.4</b>	<b>Limiti di funzionamento</b>	<b><u>p. 61</u></b>

## CODIFICA

### 1.1 Codifica relativa ai prodotti

Il presente manuale istruzioni si riferisce ai seguenti codici prodotto.

 Verificare la corrispondenza con la targa tecnica presente sul prodotto. Vedi capitolo "Identificazione" [p. 11](#).

WALL		
72W05Mxxxxxx	5	Interno
72W07Mxxxxxx	7	Interno
71W09Mxxxxxx	9	Interno
71W12Mxxxxxx	12	Interno
71W15Mxxxxxx	15	Interno
71W18Mxxxxxx	18	Interno
71W25Mxxxxxx	25	Interno

## GENERALITÀ

### 2.1 Informazioni relative al manuale

Questo manuale è stato concepito con l'obiettivo di fornire tutte le spiegazioni per la corretta gestione dell'apparecchio.

- ⚠ Questo libretto d'istruzione è parte integrante dell'apparecchio e di conseguenza deve essere conservato con cura e dovrà SEMPRE accompagnare l'apparecchio anche in caso di sua cessione ad altro proprietario o utente, oppure di un trasferimento su un altro impianto. In caso di suo danneggiamento o smarrimento scaricare una copia dal sito web.
- ⚠ Leggere attentamente il presente manuale prima di procedere con qualsiasi operazione ed attenersi scrupolosamente a quanto descritto nei singoli capitoli.
- ⚠ La ditta costruttrice non si assume responsabilità per danni a persone o cose derivanti dalla mancata osservazione delle norme contenute nel presente libretto.
- ⚠ Documento riservato ai termini di legge con divieto di riproduzione o di trasmissione a terzi senza esplicita autorizzazione della ditta.

#### 2.1.1 Pittogrammi redazionali

I pittogrammi riportati nel seguente capitolo consentono di fornire rapidamente ed in modo univoco informazioni necessarie alla corretta utilizzazione della macchina in condizioni di sicurezza.

#### Relativi alla sicurezza

- ⚠ **Avvertenza alto rischio (testo in grassetto)**
  - Segnala che l'operazione descritta presenta, se non effettuata nel rispetto delle normative di sicurezza, il rischio di subire importanti danni fisici, morte, gravi danni all'apparecchio e/o all'ambiente.
- ⚠ **Avvertenza basso rischio (testo normale)**
  - Segnala che l'operazione descritta presenta, se non effettuata nel rispetto delle normative di sicurezza, il rischio di subire lievi danni fisici, all'apparecchio e/o all'ambiente.
- ⊖ **Divieto (testo normale)**
  - Contrassegna azioni che non si devono assolutamente fare.
- ⓘ **Informazioni importanti (testo in grassetto)**
  - Segnala delle informazioni importanti di cui bisogna tenere conto nelle operazioni che si stanno svolgendo.

#### Nei testi

- procedure
- liste

#### Nei pannelli di comando

- azioni richieste
- Risposte attese in seguito ad un'azione.*

#### Nelle figure

- 1 I numeri indicano i singoli componenti.
- A Le lettere maiuscole indicano un assieme di componenti.
- ① I numeri bianchi in bollino nero indicano una serie di azioni da svolgere in sequenza.
- Ⓐ La lettera nera in bollino bianco identifica un'immagine quando sono presenti più immagini nella stessa figura.

#### 2.1.2 Pittogrammi sul prodotto

In alcune parti dell'apparecchio sono utilizzati i simboli:

#### Relativi alla sicurezza

- ⚠ **Attenzione pericolo elettricità**
  - Segnala al personale interessato la presenza di elettricità e il rischio di subire uno shock elettrico.

#### Relativi al refrigerante R32

- ⚠ **Attenzione materiale a bassa infiammabilità**
  - Il gas refrigerante R32 è leggermente infiammabile ed inodore. Evitare la vicinanza a fonti d'innesco in funzionamento continuo (fiamme libere, elettrodomestici a gas, stufe elettriche, sigarette accese ecc.).

- 📖 **Istruzioni**
  - Leggere attentamente le istruzioni prima di effettuare qualsiasi operazione sull'apparecchio.

- 📖 **Istruzioni per il Centro Assistenza Tecnico**
  - Il Centro Assistenza Tecnico deve leggere le istruzioni prima di effettuare qualsiasi operazione sull'apparecchio.

- 📖 **Istruzioni per l'Utente**
  - Ulteriori informazioni sono disponibili sulla documentazione tecnica dell'apparecchio.

#### 2.1.3 Destinatari

##### Utente

Persona non esperta in grado di azionare il prodotto in condizioni di sicurezza per le persone, per il prodotto stesso e per l'ambiente, interpretare una elementare diagnostica dei guasti e delle condizioni di funzionamento anomale, compiere semplici operazioni di regolazione, di verifica e di manutenzione.

##### Installatore

Persona esperta e qualificata a posizionare e collegare idraulicamente, elettricamente, ecc. l'unità all'impianto: è responsabile della movimentazione e della corretta installazione secondo quanto indicato dal presente manuale e dalla vigente normativa nazionale.

Per effettuare lavori sul circuito frigorifero l'installatore deve essere in regola con quanto stabilito dal regolamento 303/2008/CE che definisce, in conformità alla direttiva 842/2006/CE, i requisiti delle imprese e del personale per quanto concerne le apparecchiature fisse di refrigerazione, condizionamento d'aria e pompe di calore contenenti taluni gas fluorurati ad effetto serra (Patentino F-gas).

#### **Centro Assistenza Tecnico**

Persona esperta, qualificata e autorizzata direttamente dalla fabbrica a compiere tutte le operazioni di manutenzione ordinaria e straordinaria, nonché ogni regolazione, controllo, riparazione e sostituzione di pezzi che si dovesse rendere necessaria durante la vita dell'unità stessa.

Il personale di servizio deve essere in regola con quanto stabilito dal regolamento 303/2008/CE che definisce, in conformità alla direttiva 842/2006/CE, i requisiti delle imprese e del personale per quanto concerne le apparecchiature fisse di refrigerazione, condizionamento d'aria e pompe di calore contenenti taluni gas fluorurati ad effetto serra (Patentino F-gas).

### **2.1.4 Organizzazione del manuale**

Il manuale è suddiviso in sezioni ciascuna dedicata ad uno o più destinatari.

#### **Generalità**

Si rivolge a tutti i destinatari.

Contiene informazioni generali e avvertenze importanti che devono essere conosciute prima di installare e utilizzare l'apparecchio.

#### **Presentazione del prodotto**

Si rivolge a tutti i destinatari.

Contiene le informazioni per identificare il prodotto, i suoi componenti, gli accessori compatibili e la destinazione d'uso.

#### **Installazione**

Si rivolge solo ed esclusivamente all'Installatore.

Contiene le avvertenze specifiche e tutte le informazioni necessarie al posizionamento, montaggio e collegamento dell'apparecchio.

#### **Messa in servizio, Manutenzione e Anomalie e rimedi**

Si rivolgono solo ed esclusivamente al Centro Assistenza Tecnico.

Contiene le avvertenze specifiche e le informazioni utili per la messa in servizio e gli interventi di manutenzione ordinaria.

#### **Accessori di configurazione**

Si rivolge all'Installatore e al Centro Assistenza Tecnico.

Contiene le avvertenze specifiche e tutte le informazioni di dettaglio degli accessori di configurazione.

#### **Informazioni tecniche**

Si rivolge a tutti i destinatari.

Contiene le informazioni tecniche di dettaglio dell'apparecchio.

## **2.2 Avvertenze generali**

- ⚠ In ogni capitolo del documento vengono riportate delle avvertenze specifiche che devono essere lette prima di iniziare le operazioni.
- ⚠ Tutto il personale addetto deve essere a conoscenza delle operazioni e dei pericoli che possono insorgere nel momento in cui si iniziano tutte le operazioni di installazione dell'unità.
- ⚠ Installazioni eseguite al di fuori delle avvertenze fornite dal presente manuale e l'utilizzo dell'apparecchio al di fuori dei limiti di temperatura prescritti ne fanno decadere la garanzia.
- ⚠ L'installazione e la manutenzione di apparecchiature per la climatizzazione potrebbero risultare pericolose in quanto all'interno di questi apparecchi è presente un gas refrigerante sotto pressione e componenti elettrici sotto tensione. L'installazione, il primo avviamento e le successive fasi di manutenzione devono essere eseguite esclusivamente da personale autorizzato e qualificato (vedi modulo richiesta 1° avviamento allegato all'apparecchio).
- ⚠ È esclusa qualsiasi responsabilità contrattuale ed extra-contrattuale per danni causati a persone, animali o cose, da errori di installazione, di regolazione e di manutenzione o da usi impropri. Tutti gli usi non espressamente indicati in questo manuale non sono consentiti.
- ⚠ L'installazione degli apparecchi deve essere effettuata da impresa abilitata che a fine lavoro rilasci al responsabile dell'impianto una dichiarazione di conformità in ottemperanza alle Norme vigenti ed alle indicazioni fornite nel libretto d'istruzione a corredo dell'apparecchio.
- ⚠ Gli interventi di primo avviamento e di riparazione o manutenzione devono essere eseguiti dal Centro Assistenza Tecnico o da personale qualificato secondo quanto previsto dal presente libretto.
- ⚠ Un elenco dei Centri Assistenza Tecnici autorizzati è consultabile sul sito web, nella sezione service.
- ⚠ Non modificare o manomettere l'apparecchio in quanto si possono creare situazioni di pericolo.
- ⚠ Nelle operazioni di installazione e/o manutenzione utilizzare abbigliamento e strumentazione idonei ed antinfortunistici. Il costruttore declina qualsiasi responsabilità per la mancata osservanza delle vigenti norme di sicurezza e di prevenzione degli infortuni.
- ⚠ In caso di fuoriuscite di liquidi, olio, posizionare l'interruttore generale dell'impianto su "spento" e chiudere i rubinetti dell'acqua. Chiamare, con sollecitudine, il Centro Assistenza Tecnico autorizzato, oppure personale professionalmente qualificato e non intervenire personalmente sull'apparecchio.
- ⚠ In caso di sostituzione di componenti, utilizzare esclusivamente ricambi originali.
- ⚠ La ditta costruttrice si riserva il diritto di apportare modifiche in qualsiasi momento ai propri modelli al fine di migliorare il proprio prodotto, fermo restando le caratteristiche essenziali descritte nel presente manuale. La ditta non è obbligata ad aggiungere tali modifiche a macchina precedentemente fabbricate, già consegnate o in fase di costruzione.



⚠ L'apparecchio può essere utilizzato da bambini di età non inferiore a 8 anni e da persone con ridotte capacità fisiche, sensoriali o mentali, o prive di esperienza o della necessaria conoscenza, purché sotto sorveglianza oppure dopo che le stesse abbiano ricevuto istruzioni relative all'uso sicuro dell'apparecchio e alla comprensione dei pericoli ad esso inerenti. I bambini non devono giocare con l'apparecchio. La pulizia e la manutenzione destinata ad essere effettuata dall'utilizzatore non deve essere effettuata da bambini senza sorveglianza.

### 2.2.1 Avvertenze specifiche per R32

ⓘ **Il documento contiene solo alcune delle avvertenze relative al refrigerante R32. Per un'informazione più esaustiva, leggere attentamente la scheda di sicurezza disponibile presso i rivenditori.**

⚠ In ogni capitolo sono inserite delle avvertenze specifiche per le operazioni in esso contenute. Queste avvertenze sono da leggere prima di iniziare le attività.

⚠ Tutte le precauzioni riguardanti il trattamento del refrigerante devono essere rispettate in accordo con le normative vigenti.

⚠ L'unità utilizza gas refrigerante ecologico R32, con un Potenziale di Riscaldamento Globale (GWP) = 675. Non immettere gas R32 nell'atmosfera.

⚠ Il gas refrigerante R32 è leggermente infiammabile ed inodore.

⚠ Non collocare oggetti infiammabili (bombolette spray) nel raggio di 1 metro dall'espulsione dell'aria.

⚠ Evitare la vicinanza a fonti d'innesco in funzionamento continuo (fiamme libere, elettrodomestici a gas, stufe elettriche, sigarette accese ecc.).

⚠ In caso di fuoriuscita del gas refrigerante, aerare abbondantemente il locale ed allontanarsi. Chiamare, con sollecitudine, il Centro Assistenza Tecnico autorizzato, oppure personale professionalmente qualificato e non intervenire personalmente sull'apparecchio.

## 2.3 Regole fondamentali di sicurezza

Ricordiamo che l'utilizzo di prodotti che impiegano energia elettrica ed acqua, comporta l'osservanza di alcune regole fondamentali di sicurezza quali:

- ⊖ È vietato l'uso dell'apparecchio ai bambini e alle persone inabili non assistite.
- ⊖ È vietato toccare l'apparecchio con parti del corpo bagnate o umide.
- ⊖ È vietata qualsiasi operazione prima di aver scollegato l'apparecchio dalla rete di alimentazione elettrica posizionando l'interruttore generale dell'impianto su "spento".
- ⊖ È vietato modificare i dispositivi di sicurezza o di regolazione senza l'autorizzazione e le indicazioni del costruttore dell'apparecchio.
- ⊖ È vietato tirare, staccare, torcere i cavi elettrici fuoriuscenti dall'apparecchio, anche se questo è scollegato dalla rete di alimentazione elettrica.

⊖ È vietato introdurre oggetti e sostanze attraverso le griglie di aspirazione e mandata d'aria.

⊖ È vietato aprire gli sportelli di accesso alle parti interne dell'apparecchio, senza aver prima posizionato l'interruttore generale dell'impianto su "spento".

⊖ È vietato disperdere e lasciare alla portata di bambini il materiale dell'imballo in quanto può essere potenziale fonte di pericolo.

### 2.3.1 Regole di sicurezza specifiche per R32

**Il documento contiene solo alcune delle regole di sicurezza relative al refrigerante R32. Per un'informazione più esaustiva, leggere attentamente la scheda di sicurezza disponibile presso i rivenditori.**

⊖ È vietato fumare nei pressi dell'apparecchio.

⊖ È vietato utilizzare il cellulare nei pressi dell'apparecchio.

⊖ È vietato utilizzare cercafughe con lampade alogene.

## 2.4 Smaltimento



Il simbolo presente sul prodotto o sulla confezione indica che il prodotto non deve essere considerato come un normale rifiuto domestico, ma deve essere portato nel punto di raccolta appropriato per il riciclaggio di apparecchiature elettriche ed elettroniche.

Lo smaltimento corretto di questo prodotto evita danni all'uomo e all'ambiente e favorisce il riutilizzo di preziose materie prime.

Per informazioni più dettagliate sul riciclaggio di questo prodotto contattare l'ufficio comunale, il servizio locale di smaltimento rifiuti o il negozio in cui è stato acquistato il prodotto.

Lo smaltimento abusivo del prodotto da parte dell'utente comporta l'applicazione delle sanzioni amministrative previste dalla normativa vigente.

Questa disposizione è valida solamente negli Stati membri dell'UE.

⚠ Evitare di smontare l'apparecchio in autonomia.

⚠ Questa unità contiene gas fluorurati a effetto serra coperti dal Protocollo di Kyoto. Le operazioni di manutenzione e smaltimento devono essere eseguite solamente da personale qualificato.

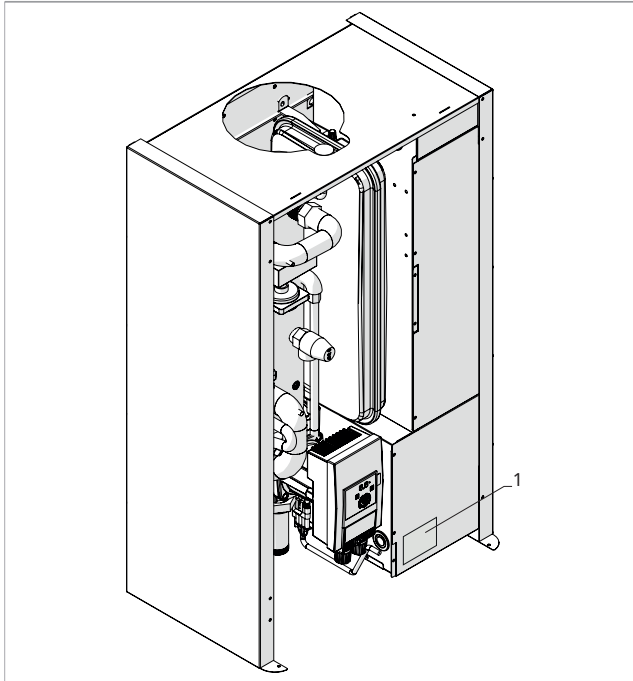
⚠ **Per lo smontaggio dell'apparecchio rivolgersi esclusivamente al Centro Assistenza Tecnico autorizzato.**

## PRESENTAZIONE DEL PRODOTTO

### 3.1 Identificazione

L'apparecchio è identificabile attraverso la targa tecnica:

1. Targa tecnica



#### Targa tecnica

Riporta i dati tecnici e prestazionali dell'apparecchio.

- ⚠ In base alla Normativa UE n. 517/2014 relativa a determinati gas fluorurati ad effetto serra, è obbligatorio indicare la quantità totale di refrigerante presente nel sistema installato. Tale informazione è presente nella targa tecnica dell'unità esterna abbinata.
- ⚠ La manomissione, l'asportazione e la mancanza delle targhette di identificazione non permette la sicura identificazione del prodotto attraverso il suo numero di matricola e pertanto ne fa decadere la garanzia.

### 3.2 Destinazione d'uso

Questi apparecchi sono stati realizzati per il condizionamento/riscaldamento e/o la produzione di acqua calda sanitaria (ACS)

e dovranno essere destinati a questo uso compatibilmente con le loro caratteristiche prestazionali.

### 3.3 Descrizione dell'apparecchio

Le unità interne della gamma **WALL**, sono progettate per l'installazione interna, a parete e funzionano in abbinamento alle unità esterne della stessa serie.

Le unità sono dotate di modulo idraulico con pompa di circolazione e scambiatore di calore.

Le unità vengono realizzate in diverse taglie distinte per prestazioni:

**Modelli 05 - 07 - 09 - 12 - 15 - 18 - 25**

#### Abbinabilità taglie WALL

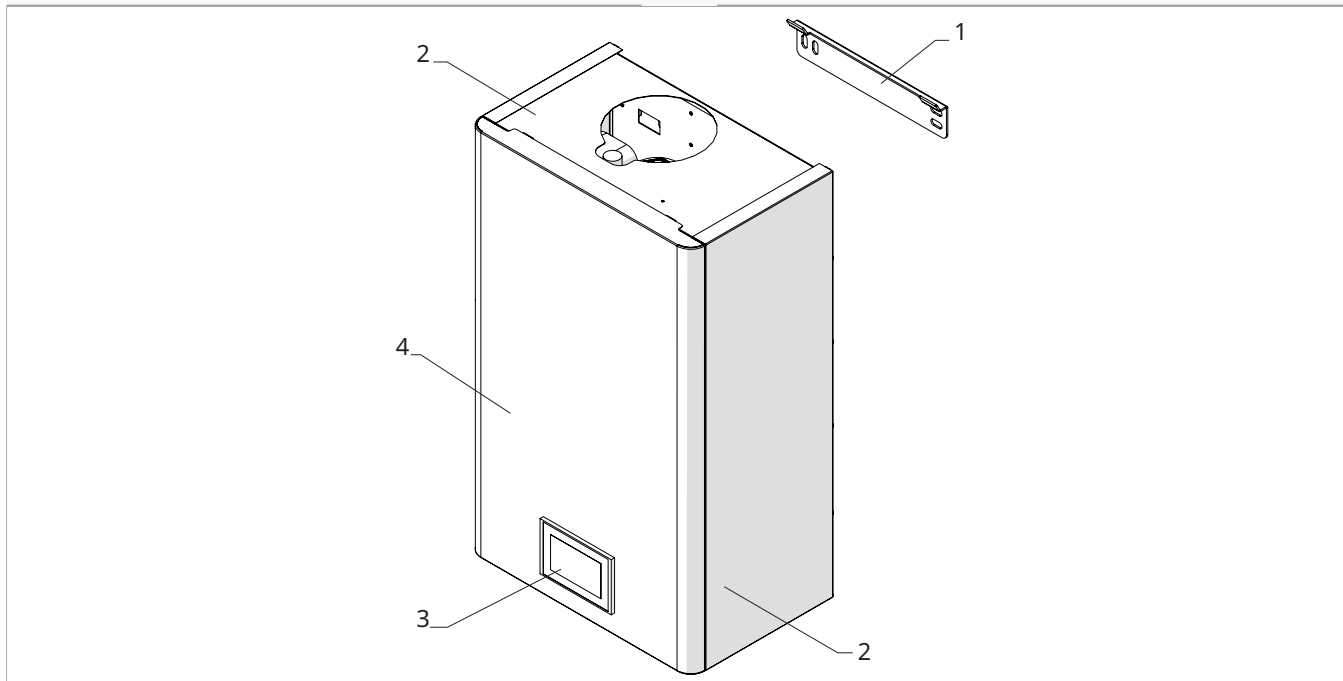
<b>Unità interna</b>	05	07	09	12	15	18	25
<b>Unità esterna monofase</b>	5M	7M	9M	12M	15M	-	-
<b>Unità esterna trifase</b>	-	-	-	12T	15T	18T	25T

### 3.4 Elenco componenti esterni

#### 3.4.1 Unità interna

- 1. Staffa di fissaggio a parete
- 2. Pannello estetico laterale

- 3. Pannello di comando
- 4. Pannello d'accesso

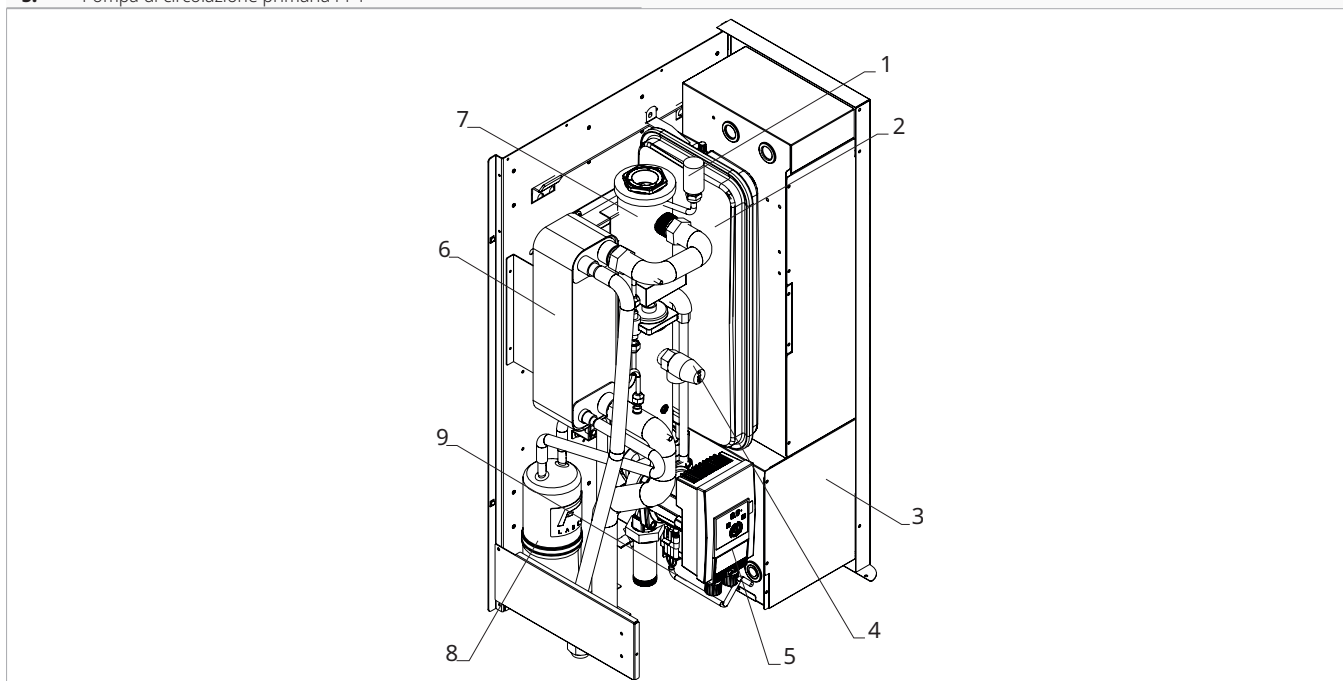


### 3.5 Elenco componenti interni

#### 3.5.1 Unità interna

- 1. Gruppo valvola di sicurezza e sfianto aria
- 2. Vaso d'espansione
- 3. Quadro elettrico
- 4. Valvola di sicurezza
- 5. Pompa di circolazione primaria PP1

- 6. Scambiatore di calore a piastre
- 7. Collettore del pannello di comando
- 8. Ricevitore di liquido (escluso per la taglia 25)
- 9. Connettore del pannello di comando



### 3.6 Accessori compatibili

	Descrizione accessorio	Prodotti abbinabili
<b>Comandi di rete</b>		
<b>Butler</b>		
	BUTLER: codici, accessori e listino descritti nell'apposita sezione	Tutti
<b>Accessori di configurazione</b>		
<b>Kit resistenze</b>		
	Resistenze riscaldamento massimo 6 kW (3 step da 2 kW). Limitazione a 4 kW per pompe di calore monofase	Tutti
<b>Accessori forniti separatamente</b>		
<b>Valvole</b>		
	Valvola 3 vie ACS/impianto. Valvola a sfera a tre vie motorizzata per produzione di acqua calda sanitaria	Tutti
<b>Serbatoio preparazione acqua calda sanitaria</b>		
Serbatoio progettato per l'impiego a bassa temperatura e con fonti di energia rinnovabili, con scambiatore istantaneo di produzione ACS e serpentino per integrazione con impianto solare. Costruzione in lamiera di acciaio conforme EN 10025, saldata. Scambiatore di calore in acciaio inox 316 L, con isolante.	Serbatoio ACS 300 L - Superficie scambiatore ACS 5,5 m <sup>2</sup> , Dimensioni(Øxh): 650x1355 mm. Con isolamento spessore 50 mm in Poliuretano rigido λ=0,024.	Tutti
	Serbatoio ACS 200 L - Superficie scambiatore ACS 5,5 m <sup>2</sup> , Dimensioni(Øxh): 550x1055 mm. Con isolamento spessore 25 mm in Poliuretano rigido λ=0,024.	Tutti
	Serbatoio ACS 500 L - Superficie scambiatore ACS 5,64 m <sup>2</sup> , Dimensioni(Øxh): 850x1720 mm. Con isolamento spessore 100 mm in Poliuretano morbido λ=0,028.	Tutti
	Serbatoio ACS 800 L - Superficie scambiatore ACS 5,64 m <sup>2</sup> , Dimensioni(Øxh): 990x1910 mm. Con isolamento spessore 100 mm in Poliuretano morbido λ=0,028.	Tutti
	Serbatoio ACS 1000 L - Superficie scambiatore ACS 5,64 m <sup>2</sup> , Dimensioni(Øxh): 990x2090 mm. Con isolamento spessore 100 mm in Poliuretano morbido λ=0,028.	Tutti
	Serbatoio ACS 1500 L - Superficie scambiatore ACS 5,64 m <sup>2</sup> , Dimensioni(Øxh): 1200x2220 mm. Con isolamento spessore 100 mm in Poliuretano morbido λ=0,028.	Tutti
	Serbatoio ACS 2000 L - Superficie scambiatore ACS 5,64 m <sup>2</sup> , Dimensioni(Øxh): 1300x2360 mm. Con isolamento spessore 100 mm in Poliuretano morbido λ=0,028.	Tutti

1. Accessorio installato e collaudato in fabbrica

	Descrizione accessorio	Prodotti abbinabili
<b>Serbatoio inerziale</b>		
Serbatoio inerziale per acqua calda e refrigerata, finitura in acciaio zincato. Costruzione in lamiera di acciaio conforme EN 10025, saldata. Finitura esterna in PVC.	Puffer 100 L, Dimensioni (Ø x h): 560x795 mm. Con isolamento anti condensa, spessore 55 mm in Poliuretano schiumato.	Tutti
	Puffer 200 L, Dimensioni (Ø x h): 560x1480 mm. Con isolamento anti condensa, spessore 55 mm in Poliuretano schiumato.	Tutti
	Puffer 300 L, Dimensioni (Ø x h): 650x1475 mm. Con isolamento anti condensa, spessore 50 mm in Poliuretano schiumato.	Tutti
	Puffer 500 L, Dimensioni (Ø x h): 750x1615 mm. Con isolamento anti condensa, spessore 50 mm in Poliuretano schiumato.	Tutti
	Puffer 800 L, Dimensioni (Ø x h): 1030x1880 mm. Con isolamento anti condensa, spessore 120 mm in Armoflex fibra.	Tutti
	Puffer 1000 L, Dimensioni (Ø x h): 1030x2135 mm. Con isolamento anti condensa, spessore 120 mm in Armoflex fibra.	Tutti
	Puffer 1500 L, Dimensioni (Ø x h): 1200x2150 mm. Con isolamento anti condensa, spessore 120 mm in Poliuretano morbido.	Tutti
	Puffer 2000 L, Dimensioni (Ø x h): 1300x2408 mm. Con isolamento anti condensa, spessore 120 mm in Poliuretano morbido.	Tutti

1. Accessorio installato e collaudato in fabbrica

**⚠ Per le informazioni di dettaglio degli accessori fare riferimento alla sezione "Accessori di configurazione" p. 49.**

## INSTALLAZIONE

### 4.1 Avvertenze preliminari

- ⚠ **La sezione è dedicata all'Installatore. Le caratteristiche dell'installatore sono descritte al capitolo "Destinatari" p. 7.**
- ⚠ **Per le informazioni di dettaglio dei prodotti fare riferimento al capitolo "Informazioni tecniche" p. 55.**
- ⚠ **Per le informazioni di dettaglio degli accessori fare riferimento alla sezione "Accessori di configurazione" p. 54.**
- ⚠ L'installazione deve essere eseguita dall'installatore in accordo con le regole impiantistiche nazionali. Se l'installazione non è eseguita correttamente può esserci il rischio di perdita di acqua, scossa elettrica o incendio.
- ⚠ Durante l'installazione, è necessario osservare le precauzioni citate nel presente manuale, e sulle etichette apposte all'interno degli apparecchi, nonché adottare ogni precauzione suggerita dal comune buon senso e dalle Normative di Sicurezza vigenti nel paese d'installazione.
- ⚠ Si raccomanda di utilizzare esclusivamente i componenti specifici per l'installazione in dotazione. L'utilizzo di componenti diversi potrebbe essere causa di perdita di acqua, scosse elettriche o incendio.
- ⚠ La mancata applicazione delle norme indicate può causare malfunzionamenti delle apparecchiature e sollevano la ditta da ogni forma di garanzia e da eventuali danni causati a persone, animali o cose.

#### 4.1.1 Avvertenze preliminari per R32

- ⚠ Prima di iniziare a lavorare su sistemi che contengono fluidi frigoriferi infiammabili, è necessario effettuare dei controlli di sicurezza che assicurino che il rischio di combustione sia ridotto al minimo.
- ⚠ L'apparecchio deve essere protetto da urti accidentali in modo tale da evitare danni meccanici.
- ⚠ Non forare o bruciare.

### 4.2 Ricevimento

#### 4.2.1 Avvertenze preliminari

- ⚠ Al ricevimento verificare che la confezione non sia danneggiata, in caso contrario ritirare la merce con riserva, producendo prove fotografiche di eventuali danni.
- ⚠ In caso di danneggiamenti notificare entro 3 giorni dal ricevimento gli eventuali danni allo spedizioniere a mezzo raccomandata r.r. presentando documentazione fotografica, analoga informazione inviarla tramite fax anche alla ditta produttrice (per qualunque controversia sarà competente il foro di Trento).
- ⚠ Nessuna informazione relativa a danni subiti potrà essere presa in esame dopo 3 giorni dalla consegna.

#### 4.2.2 Descrizione della confezione

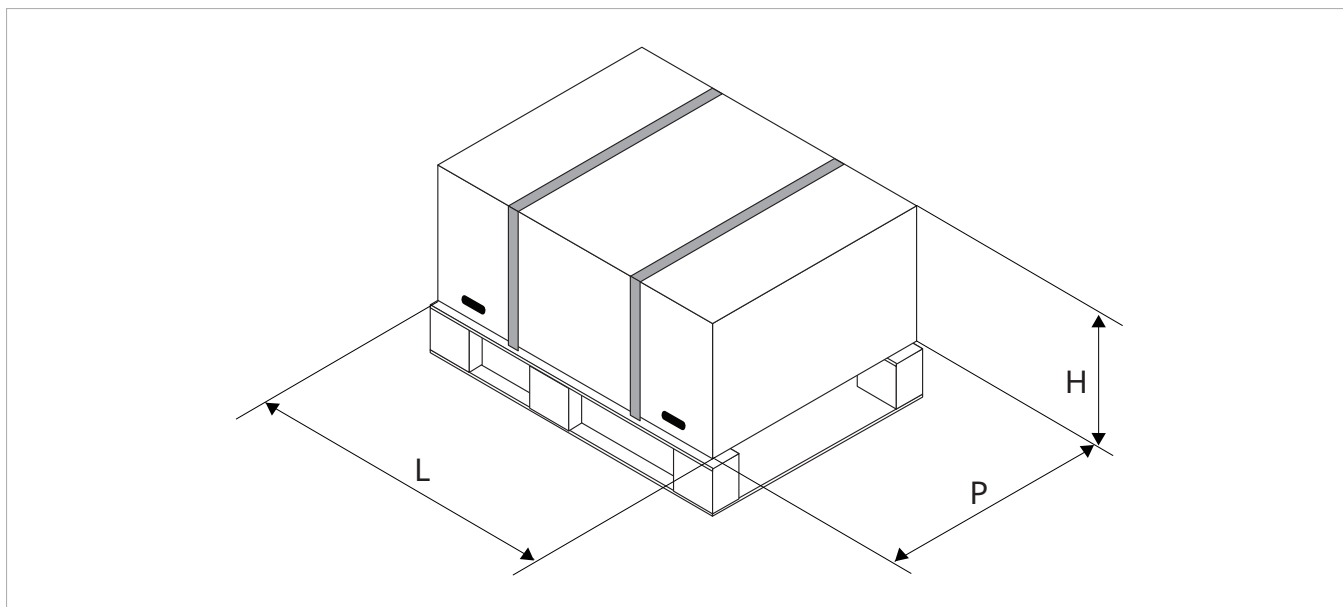
L'imballo è costituito da materiale adeguato ed eseguito da personale esperto.

L'apparecchio viene spedito con imballo standard costituito da un involucro in cartone e una serie di protezioni in polistirolo espanso.

Sotto l'imballo dell'unità è presente un bancale che facilita le operazioni di trasporto e spostamento.

Le unità vengono consegnate complete ed in perfette condizioni.

### 4.3 Dimensioni e pesi con imballo



#### 4.3.1 Unità interna

Modelli	u.m.	05	07	09	12	15	18	25
Larghezza	mm	530	530	530	530	530	530	530
Altezza	mm	1100	1100	1100	1100	1100	1100	1100
Profondità totale	mm	360	360	360	360	360	360	360
Peso	kg	49,0	49,0	49,0	49,0	51,0	54,0	54,0

### 4.4 Movimentazione con imballo

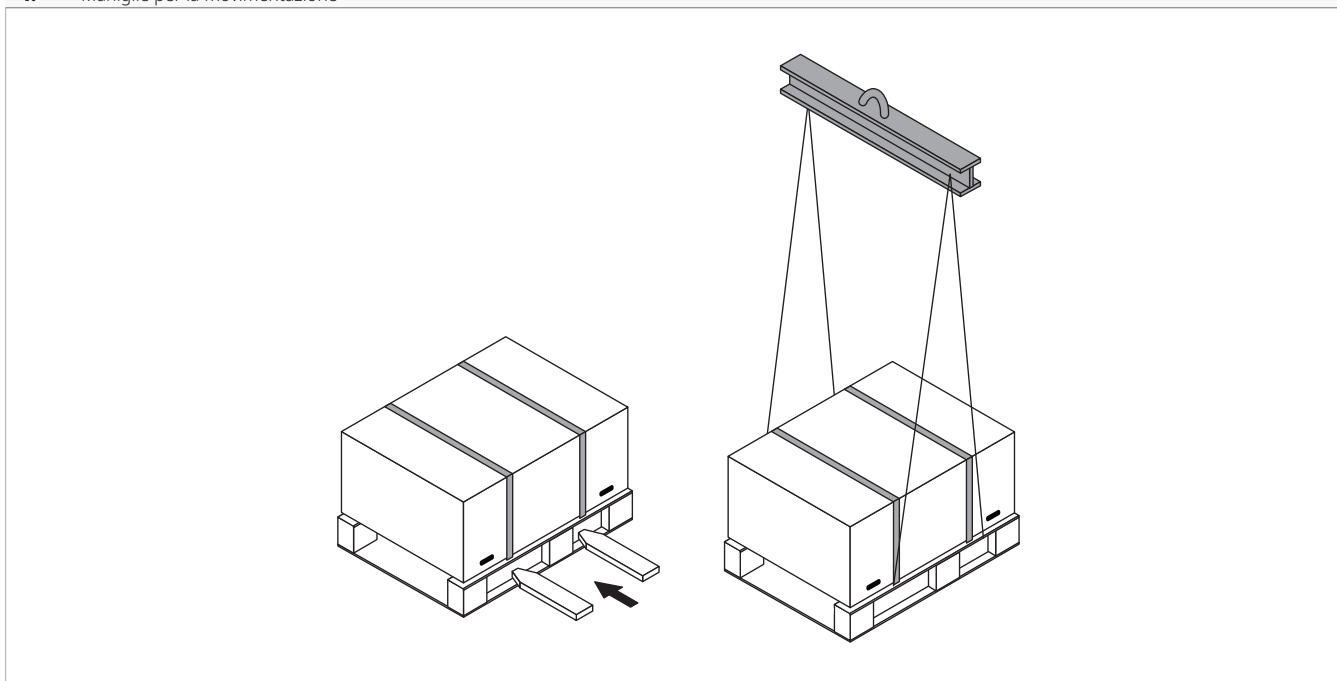
#### 4.4.1 Avvertenze preliminari

- ⚠ L'unità deve essere movimentata solo da personale qualificato, adeguatamente equipaggiato e con attrezzature idonee al peso ed alle dimensioni dell'apparecchio.
- ⚠ Prima di ogni operazione di movimentazione dell'unità, verificare la capacità di sollevamento dei macchinari utilizzati rispettando le indicazioni riportate sugli imballi.
- ⚠ Quando il carico è sollevato da terra, restar lontani dall'area sottostante e circostante.
- ⚠ Se viene utilizzato un carrello elevatore, inforcare il basamento nelle apposite aperture.
- ⚠ Evitare situazioni pericolose nel caso si utilizzi un montacarichi per sollevare l'apparecchio.



## 4.4.2 Modalità di movimentazione

### 1. Maniglie per la movimentazione



La movimentazione del prodotto può essere effettuata:

- mediante un muletto o transpallet adeguato al peso

⚠ Utilizzare un bilancino per evitare che la pressione delle cinghie danneggi l'unità.

⚠ Solo in casi eccezionali, l'unità può essere movimentata manualmente per brevi spostamenti utilizzando le maniglie predisposte sull'imballo. In questo caso è necessario verificare attentamente il peso dell'unità.

## 4.5 Immagazzinamento

### 4.5.1 Avvertenze preliminari

⚠ L'immagazzinamento deve essere eseguito in accordo alle norme nazionali vigenti.

### 4.5.2 Apparecchio con imballo

Immagazzinare la confezione:

- in luogo asciutto e pulito
- in ambiente chiuso e protetto dagli agenti atmosferici

- isolata dal suolo tramite traversine o pallet

### 4.5.3 Apparecchio senza imballo

In caso di immagazzinamento medio - lungo, si consiglia di applicare le seguenti procedure:

- verificare che nei sistemi idraulici non sia presente acqua
- non rimuovere le pellicole protettive di plastica
- verificare che i pannelli elettrici siano chiusi

## 4.6 Disimballaggio

### 4.6.1 Avvertenze preliminari

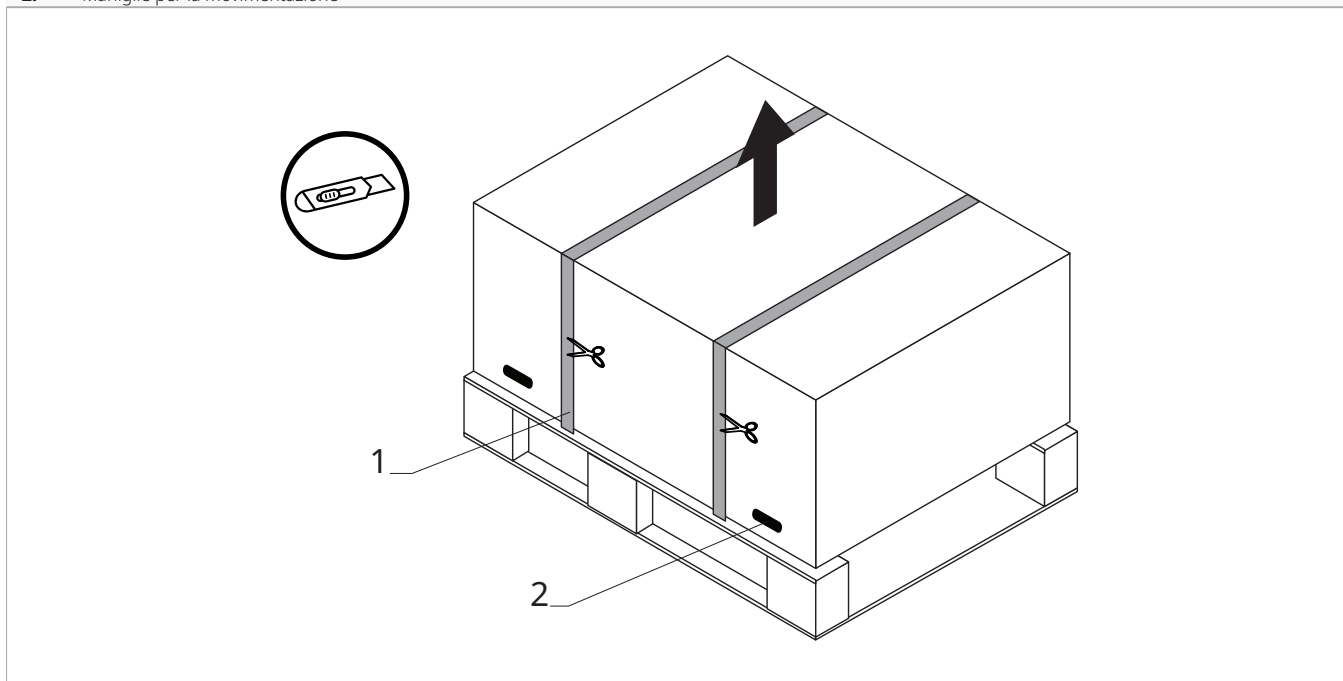
⚠ Controllare che tutti i componenti non abbiano subito danni durante il trasporto.

⚠ Smaltire i componenti dell'imballo secondo le norme vigenti sullo smaltimento dei rifiuti. Verificare con il Comune di appartenenza le modalità di smaltimento.

⊖ È vietato disperdere, abbandonare o lasciare alla portata di bambini il materiale dell'imballo (cartone, graffe, sacchetti di plastica, ecc.) in quanto può essere una potenziale fonte di pericolo.

### 4.6.2 Rimozione dell'imballo

1. Reggette
2. Maniglie per la movimentazione



**Per rimuovere l'imballo:**

- trasportare l'apparecchio nella zona di installazione
- tagliare le reggette
- rimuovere l'imballo

**Materiale a corredo**

Si trovano a corredo dell'apparecchio, all'interno dell'imballo:

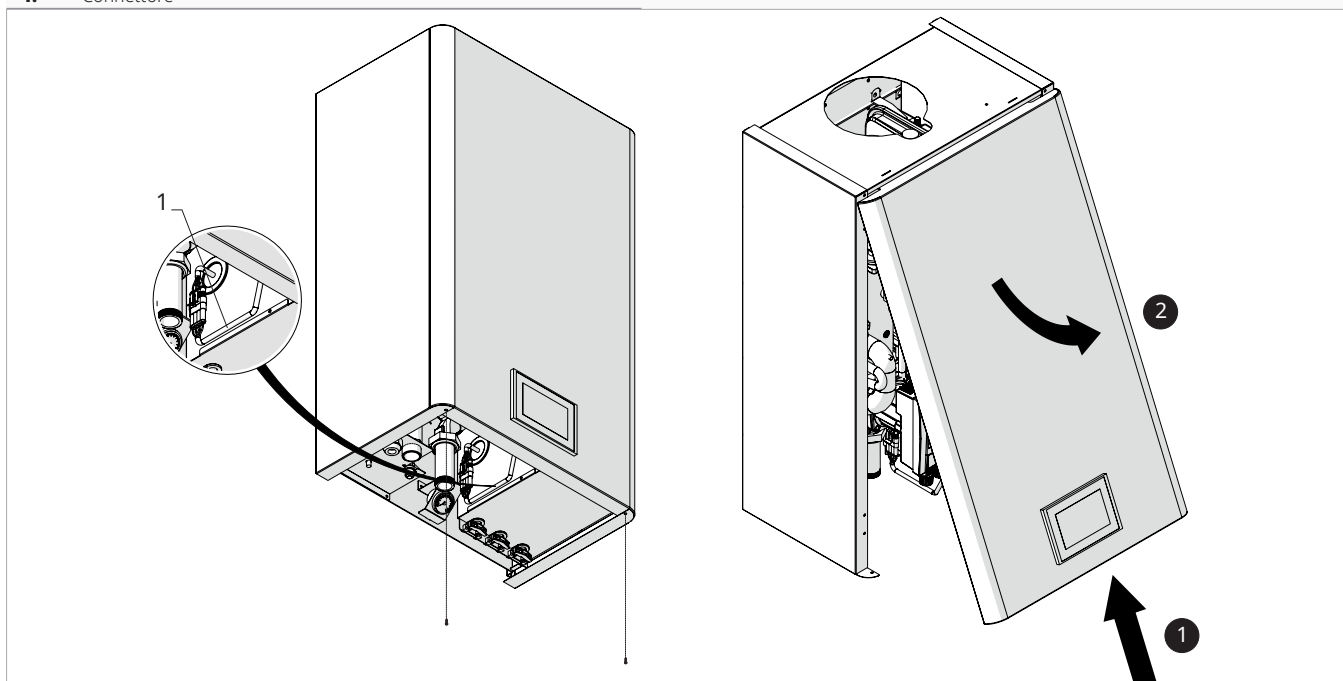
⚠ Verificare la presenza dei singoli componenti.

**Unità interna**

- 1 manuale installatore dell'unità
- 1 manuale utente e installatore del pannello di comando
- 1 dima di installazione
- 1 Staffa di fissaggio a parete
- 1 foglio 1° avviamento

### 4.7 Rimozione delle pannellature estetiche

1. Connettore



Il pannello di comando, fissato al pannello frontale, è collegato con un connettore alla scheda elettrica presente nell'unità. È necessario scollegare il pannello di comando per evitare di danneggiare i componenti elettronici.

- scollegare il connettore
- svitare le viti di fissaggio inferiori
- spingere verso l'alto il pannello

## 4.8 Movimentazione senza imballo

### 4.8.1 Avvertenze preliminari

⚠ L'unità deve essere movimentata solo da personale qualificato, adeguatamente equipaggiato e con attrezzature idonee al peso ed alle dimensioni dell'apparecchio.

### 4.8.2 Modalità di movimentazione

Per movimentare:

- rimuovere il pannello

⊖ È vietato rimuovere il pannello senza aver rimosso completamente le viti di fissaggio.

⚠ Montare le pannellature estetiche solo dopo aver eseguito tutte le connessioni.

- sollevare dalla base dell'imballo

⚠ L'unità può essere movimentata manualmente per brevi spostamenti. In questo caso è necessario verificare attentamente che il peso dell'unità non superi quanto previsto dalle normative rispetto al numero di persone impiegate.

⚠ Utilizzare un mezzo adatto al peso dell'apparecchio e alla modalità di movimentazione.

## 4.9 Luogo d'installazione

L'ubicazione dell'apparecchio deve essere stabilita dal progettista dell'impianto o da persona competente in materia e deve tenere conto sia delle esigenze prettamente tecniche, sia di eventuali Legislazioni nazionali/locali vigenti.

L'apparecchio è destinato ad essere installato all'interno dei locali.

### 4.9.1 Avvertenze preliminari

⚠ Evitare l'installazione dell'unità in prossimità di:

- luoghi angusti in cui il livello sonoro dell'apparecchio possa venire esaltato da riverberi o risonanze
- ambienti con presenza di gas infiammabili, gas esplosivi
- ambienti molto umidi (lavanderie, serre, ecc.)
- ambienti con presenza di atmosfere aggressive
- irraggiamento solare e prossimità a fonti di calore

⚠ Evitare il posizionamento dell'unità a meno di 1 metro da impianti radio e video.

⚠ Accertarsi che:

- il luogo in cui si intende installare l'unità venga scelto con la massima cura al fine di garantire un'adeguata protezione da eventuali urti e possibili conseguenti danni
- la parete sia in grado di sostenere il peso dell'apparecchio
- il tratto di pavimento o di parete non interessi elementi portanti della costruzione, tubazioni o linee elettriche
- l'apparecchio venga installato in posizione tale da consentire facilmente la manutenzione

⚠ L'apparecchio, se installato in modo incompleto o su una parete non adeguata potrebbe provocare, qualora dovesse staccarsi, danni a persone o cose.

⚠ Prevedere:

- uno scarico e un'alimentazione di acqua nelle vicinanze
- un'alimentazione elettrica conforme nelle vicinanze

### Avvertenze preliminari per R32

⚠ L'apparecchio deve essere installato in ambienti ben ventilati che dispongono di una superficie minima del pavimento come indicato tabella Area minima del pavimento, in funzione della carica di refrigerante complessiva del circuito.

⚠ **Per carica di refrigerante si intende quella complessiva del circuito data dalla somma della carica di fabbrica ed eventuale carica aggiuntiva.**

⚠ Per il quantitativo di gas refrigerante caricato nell'unità fare riferimento alla targa tecnica presente sull'unità esterna abbinata.

⚠ In caso l'apparecchio sia posto in un luogo poco ventilato, devono essere presi accorgimenti per evitare il ristagno in caso di fuoriuscita del refrigerante, in modo da non creare rischio di incendio o di esplosione.

⚠ L'apparecchio deve essere posto in un locale in cui non vi siano fiamme libere continuamente in funzione (per esempio, un apparecchio a gas in funzione) e sorgenti di accensione (per esempio, un riscaldatore elettrico in funzione).

⚠ Eventuali aperture di ventilazione devono essere mantenute libere da ostacoli.

⚠ Eseguire le seguenti verifiche:

- effettuare dei controlli di sicurezza che assicurino che il rischio di combustione sia ridotto al minimo
- evitare di lavorare in spazi ristretti
- delimitare l'area attorno allo spazio di lavoro
- assicurare condizioni di lavoro in sicurezza attorno alla zona controllando il materiale infiammabile

### Area minima del pavimento

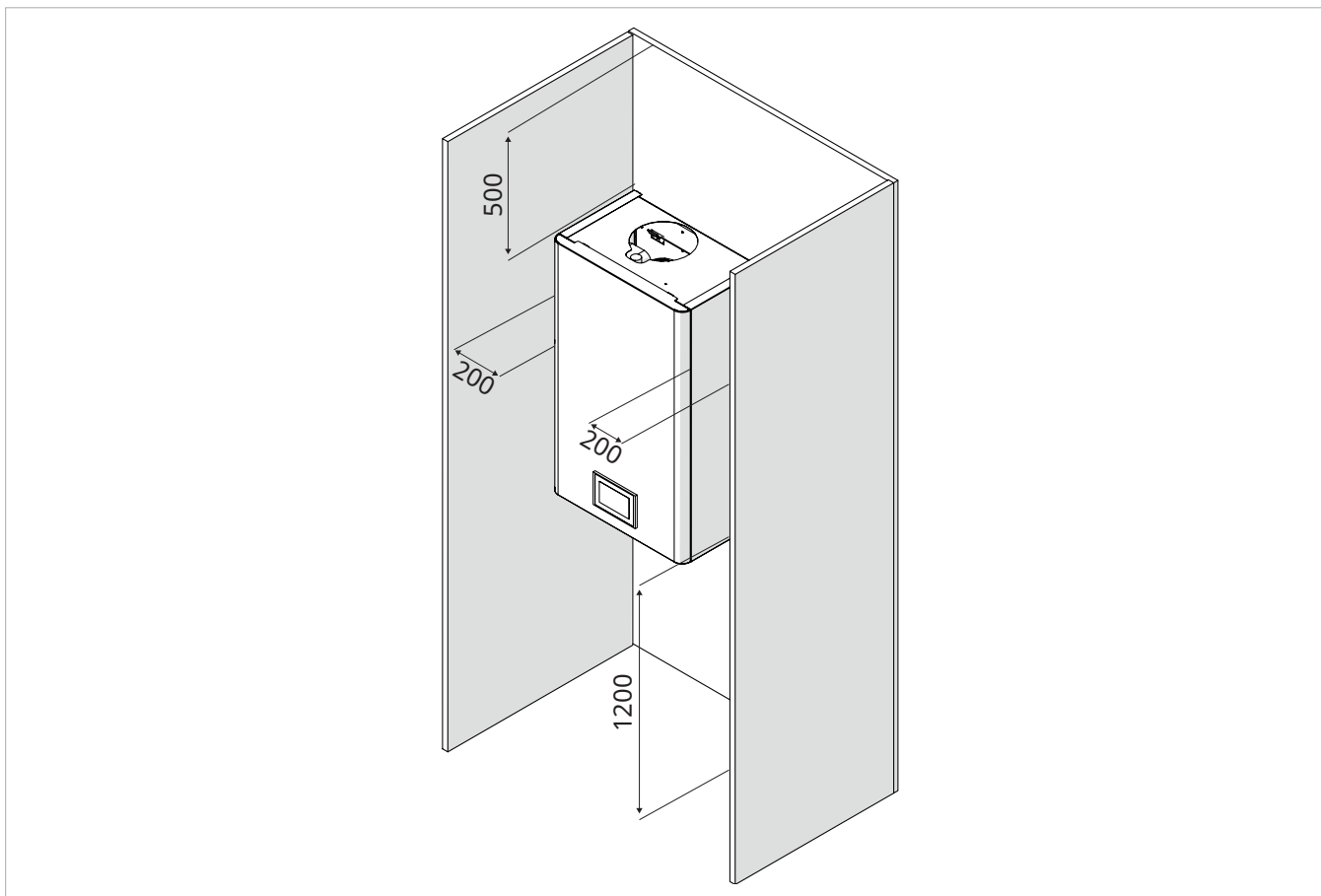
<b>m (kg)</b>	<b>Amin (m<sup>2</sup>)</b>
1,8	Senza limitazioni
2,0	3,81
2,2	4,61
2,4	5,49
2,6	6,44
2,8	7,47
3,0	8,58
3,2	9,76
3,4	11,02
3,6	12,36
3,8	13,77
4,0	15,26
4,2	16,82
4,4	18,46
4,6	20,18
4,8	21,97
5,0	23,84
5,2	25,79
5,4	27,81
5,6	29,91
5,8	32,09
6,0	34,34
6,2	36,67

1. **m** Carica refrigerante
2. **Amin** Superficie minima di pavimento

## 4.10 Distanze minime di installazione

Le zone di rispetto per il montaggio e la manutenzione dell'apparecchio sono riportate in figura. Gli spazi stabiliti sono necessari per consentire le normali operazioni di pulizia e manutenzione.

⚠ Accertarsi che lo spazio sia sufficiente a consentire la rimozione delle pannellature per le operazioni di manutenzione ordinaria e straordinaria.



## 4.11 Posizionamento

Le unità devono essere posizionate a parete.

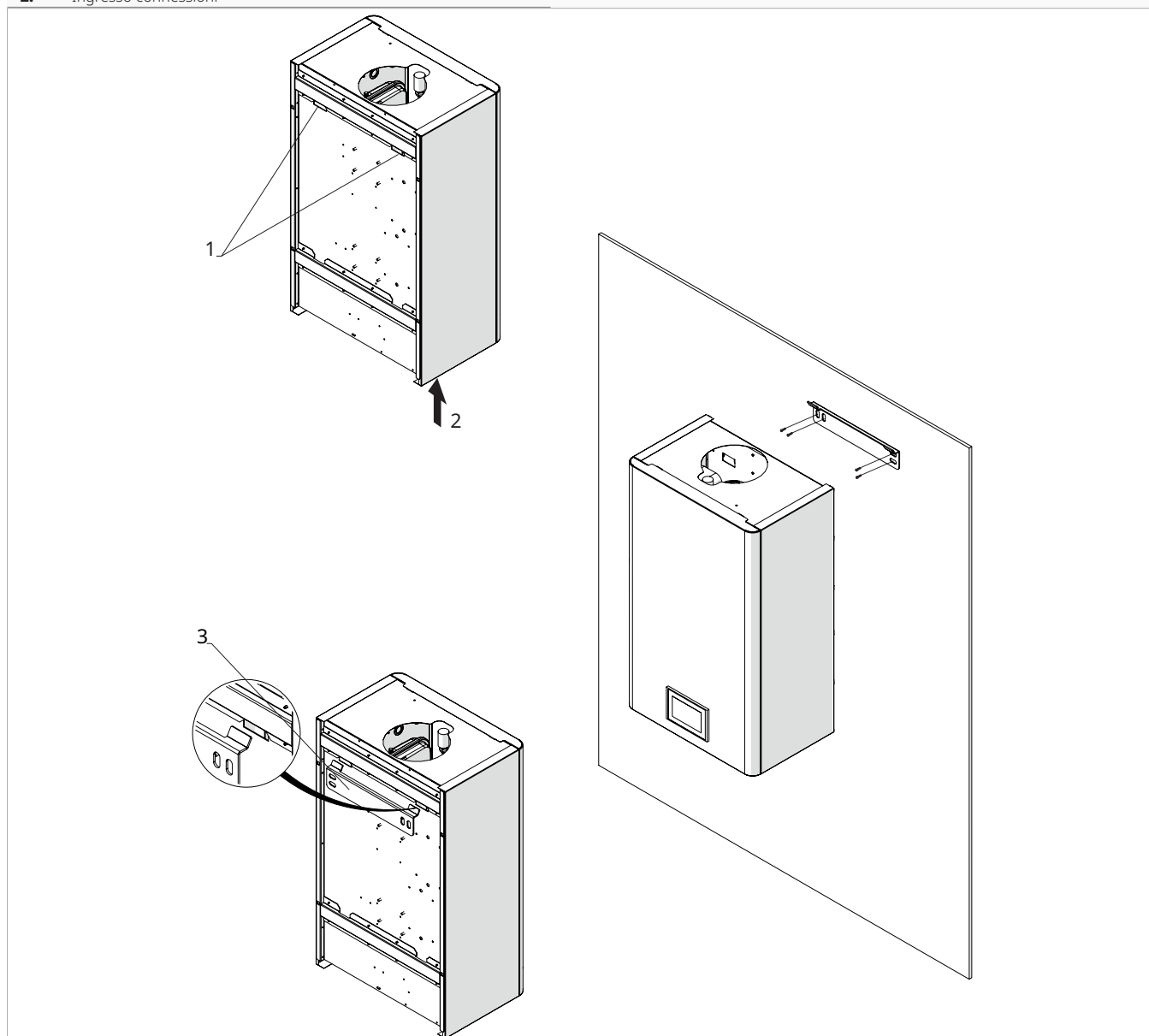
### 4.11.1 Avvertenze preliminari

- ⚠ Per posizionare l'unità a parete è necessaria la Staffa per montaggio a parete fornita come accessorio.
- ⚠ Verificare che:
  - la parete supporti il peso dell'apparecchio
  - il tratto di parete non interessi tubazioni o linee elettriche
  - non venga compromessa la funzionalità di elementi portanti

### 4.11.2 Posizionamento

1. Aggancio staffa di fissaggio
2. Ingresso connessioni

3. Staffa di fissaggio



**⚠ Per le informazioni dimensionali fare riferimento al capitolo "Informazioni tecniche" p. 55.**

**⚠** Gli apparecchi sono forniti con una dima in cartoncino per la tracciatura dei fori necessari all'installazione e con una Staffa di fissaggio a parete.

- posizionare la dima al muro
- segnare la posizione dei fori di fissaggio
- utilizzare viti e tasselli ad espansione adatti al peso dell'apparecchio e al materiale della parete di supporto
- fissare la staffa per il montaggio a parete alla parete di supporto
- agganciare l'apparecchio alla staffa

**Verificare che:**

- sia in bolla
- sia consentito un accesso agevole alla parte idraulica ed elettrica

## 4.12 Collegamenti idraulici

### 4.12.1 Avvertenze preliminari

- ⚠ La scelta e il dimensionamento delle linee idrauliche sono di competenza del progettista, che dovrà operare secondo le regole della buona tecnica e delle normative vigenti.
- ⚠ L'impianto idraulico è a cura dell'installatore e deve essere realizzato facendo riferimento agli schemi riportati nel seguente manuale o nel sito web.
- ⚠ Le tubazioni idrauliche di collegamento all'apparecchio devono essere adeguatamente dimensionate per l'effettiva portata di acqua richiesta dall'impianto nel funzionamento. La portata dell'acqua allo scambiatore deve essere sempre costante.
- ⚠ Le perdite di carico massime ammesse vanno comparate con i dati riportati nel capitolo "Informazioni tecniche" *p. 55*. Se dovessero essere necessarie prevalenze superiori a causa di perdite di carico dell'impianto elevate si dovrà aggiungere una pompa esterna con relativo vaso inerziale.
- ⚠ Assicurare che la quantità d'acqua nel circuito primario sia superiore al volume minimo indicato al capitolo "Contenuto d'acqua impianto e portata minima" *p. 23*, per prevenire rischi di formazione di ghiaccio durante le operazioni di sbrinamento o la continua modulazione della frequenza del compressore

⚠ Tenere conto che il Pannello di comando della pompa di calore gestisce tutte le regolazioni del circuito primario (set-point impianto e sanitario, pompa di circolazione, regolazione climatica e gestione riscaldatore ausiliario).

⚠ Qualsiasi regolazione che preveda la gestione dell'impianto con una centralina o una caldaia che vada in conflitto con tali regolazioni va preventivamente sottoposta per approvazione all'ufficio tecnico dell'azienda salvo il decadimento della garanzia.

⚠ In caso l'apparecchio venga collegato in parallelo ad una caldaia, durante il funzionamento della stessa, assicurarsi che la temperatura dell'acqua circolante all'interno della pompa di calore non superi i 60 °C.

### 4.12.2 Impianto idraulico

Le pompe di calore necessitano di impiantistiche che garantiscano una portata di fluido costante all'apparecchio, entro valori minimi e massimi e con volumi sufficienti ad evitare scompensi ai circuiti frigoriferi ed a garantire il corretto grado di comfort.

### 4.12.3 Contenuto d'acqua impianto e portata minima

#### Contenuto d'acqua

Per il corretto funzionamento dell'apparecchio deve essere garantito un volume minimo di acqua nel circuito primario dell'impianto.

- ⚠ Il volume minimo è necessario per prevenire rischi di formazione di ghiaccio durante le operazioni di sbrinamento o la continua modulazione della frequenza del compressore.

Inoltre consente i seguenti vantaggi:

- minore usura dell'apparecchio
- aumento del rendimento del sistema
- migliore stabilità e precisione della temperatura

Il volume minimo è indicato nella tabella seguente:

- ⚠ In caso il volume minimo non sia raggiunto, è necessario prevedere un serbatoio d'accumulo opportunamente dimensionato.

- ⚠ Il volume minimo deve essere garantito in tutte le modalità di funzionamento e in tutte le condizioni.

Modelli	u.m.	05	07	09	12	15	18	25
Minimo contenuto d'acqua d'impianto	L	20	30	40	50	65	75	110

#### Portata minima

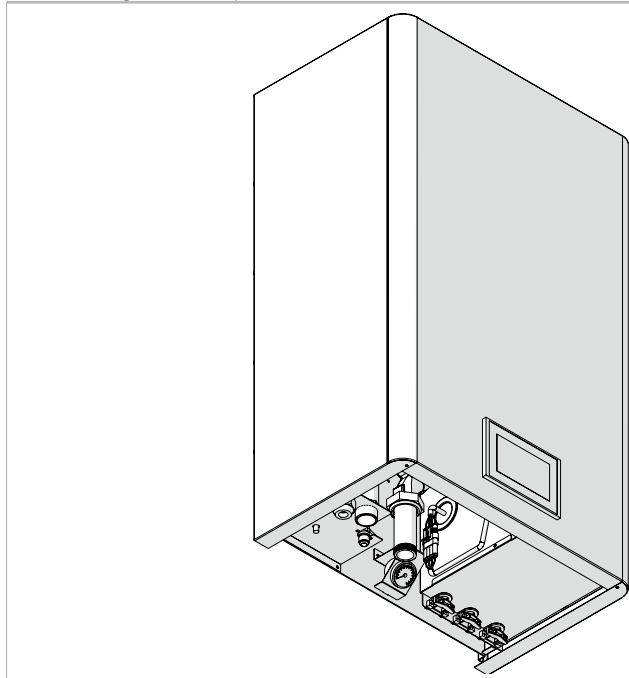
Per evitare l'intervento del pressostato differenziale è necessario garantire una portata d'acqua minima all'apparecchio. La portata minima deve essere garantita in tutte le modalità di funzionamento e in tutte le condizioni eventualmente aggiungendo una valvola di by-pass.

In caso l'impianto richieda una prevalenza utile maggiore di quella disponibile dalla pompa dell'unità, è necessario prevedere un disgiuntore idraulico.

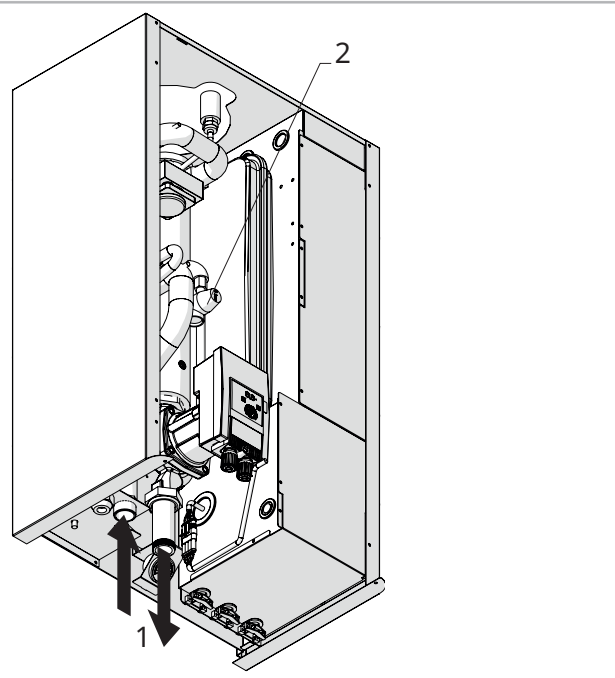
Modelli	u.m.	05	07	09	12	15	18	25
Portata acqua minima	L/min	11,2	14,3	16,2	23,2	29,3	32,0	32,0

### 4.12.4 Posizione e dimensioni

1. Collegamenti all'impianto



2. Connessione valvola di sicurezza



**⚠ Per le informazioni dimensionali fare riferimento al capitolo "Informazioni tecniche" p. 55**

**In caso i pannelli estetici siano montati:**

- rimuoverli seguendo quanto indicato nel capitolo "Rimozione delle pannellature estetiche" p. 18

### 4.12.5 Connessione all'impianto

#### Avvertenze preliminari

- ⚠** Per consentire le operazioni di manutenzione o riparazione è indispensabile che ogni allacciamento idraulico sia dotato delle relative valvole di chiusura manuali.
- ⚠** È opportuno realizzare un by-pass nell'impianto per poter eseguire il lavaggio dello scambiatore a piastre senza dover scollegare l'apparecchio.
- ⚠** Prima di collegare le tubazioni assicurarsi che queste non contengano sassi, sabbia, ruggine o corpi estranei che potrebbero danneggiare l'impianto.
- ⚠ Il diametro nominale minimo delle tubazioni di collegamento deve essere di 1". Tenere conto che tubazioni sottodimensionate determinano un cattivo funzionamento e/o una perdita di prestazione termica e frigorifera.**
- ⚠** Le tubazioni di collegamento devono essere sostenute in modo da non gravare con il loro peso sull'apparecchio.
- ⚠** Gli impianti caricati con antigelo o disposizioni legislative particolari, obbligano l'impiego di disconnettori idrici.
- ⚠** Lavare accuratamente l'impianto prima di allacciare l'unità. Questa pulizia permette di eliminare eventuali residui quali gocce di saldature, scorie, ruggine od altre impurità dalle tubature. Queste sostanze possono altrimenti depositarsi all'interno e provocare un malfunzionamento dell'apparecchio.

**⚠** Le linee idrauliche e le giunzioni devono essere isolate termicamente. Isolare le tubazioni di distribuzione dell'acqua con polietilene espanso o materiali simili di spessore minimo di 13 mm. Anche le valvole di intercettazione, le curve ed i raccordi vari dovranno essere adeguatamente isolati.

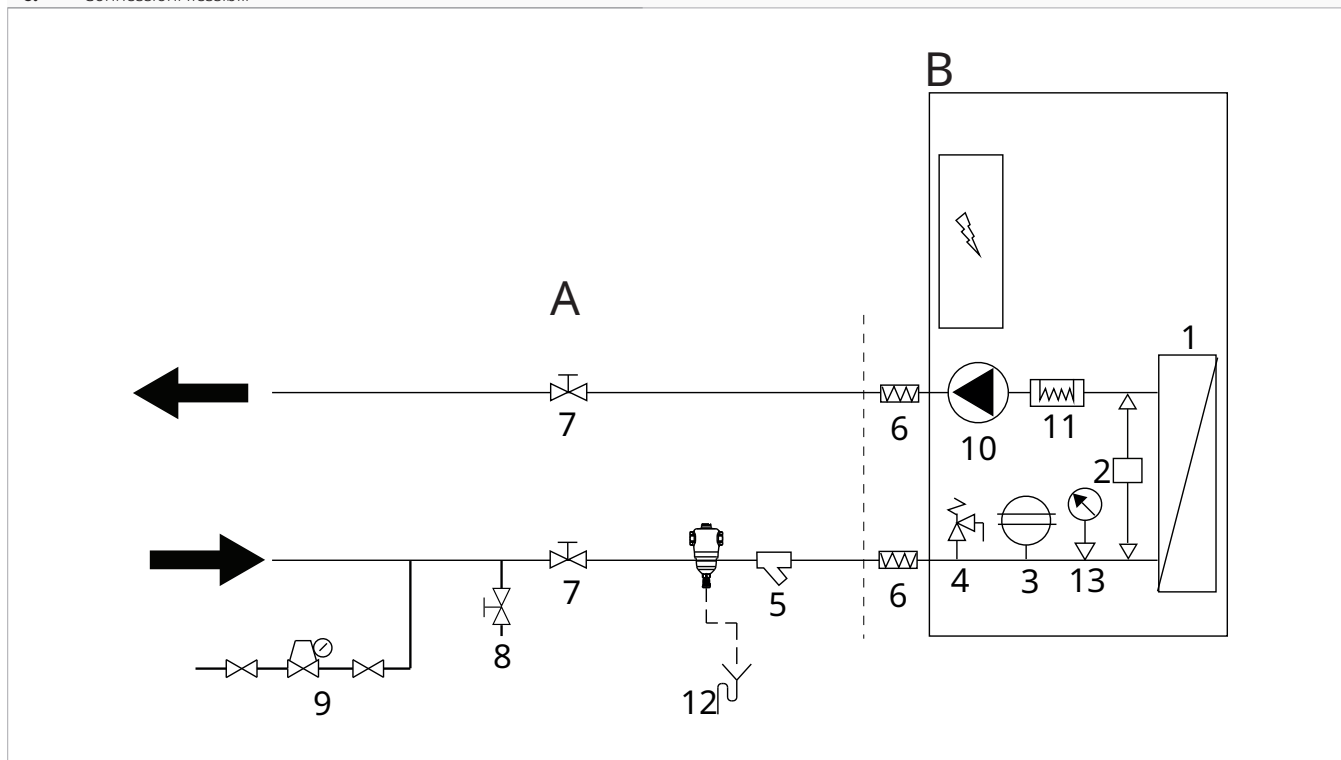
- ⚠** Evitare isolamenti parziali delle tubazioni.
- ⚠** Non stringere troppo le connessioni per non danneggiare l'isolamento.
- ⚠** Controllare con cura la tenuta degli isolamenti per evitare la formazione e la caduta di condensa.
- ⚠ È obbligatorio installare un defangatore o un filtro acqua a rete in ingresso all'apparecchio in una zona accessibile alla manutenzione, per salvaguardare l'apparecchio dalle impurità presenti nell'acqua.**
- ⊖** È vietato far funzionare l'unità senza il filtro acqua installato e pulito.



## Schema di collegamento idraulico

<b>A</b>	Impianto a cura dell'installatore
<b>B</b>	Unità interna WALL
<b>1.</b>	Scambiatore a piastre
<b>2.</b>	Flussostato (pressostato differenziale)
<b>3.</b>	Vaso di espansione
<b>4.</b>	Valvola di sicurezza 3 bar
<b>5.</b>	Filtro acqua a rete
<b>6.</b>	Connessioni flessibili

<b>7.</b>	Rubinetti d'intercettazione
<b>8.</b>	Rubinetto di scarico impianto
<b>9.</b>	Gruppo di carico impianto automatico
<b>10.</b>	Pompa di circolazione primaria PP1
<b>11.</b>	Resistenza elettrica (accessorio)
<b>12.</b>	Defangatore
<b>13.</b>	Manometro



### Collegamento

#### Per effettuare i collegamenti:

- posizionare le linee idrauliche
- utilizzare il metodo "chiave contro chiave"
- serrare le connessioni
- verificare eventuali perdite
- rivestire le connessioni con materiale isolante

#### I collegamenti idraulici vanno completati installando:

- valvole di sfiato aria nei punti più alti delle tubazioni
- giunti elastici flessibili
- valvole di intercettazione
- rubinetto di scarico
- rubinetto di carico
- un serbatoio d'accumulo per acqua impianto opportunamente dimensionato
- un accumulatore sanitario scelto in modo che lo scambiatore abbinato abbia superfici compatibili con la potenza della pompa di calore in tutte le condizioni
- un filtro acqua a rete e un defangatore in ingresso all'apparecchio

#### 4.12.6 Sistema di filtrazione

⚠ È obbligatorio installare un sistema di filtrazione in ingresso all'apparecchio in una zona accessibile alla manutenzione, per salvaguardare l'apparecchio dalle impurità presenti nell'acqua.

⚠ Il sistema di filtrazione consigliato è attraverso un defangatore. In alternativa è possibile utilizzare un filtro a rete.

#### 4.12.7 Valvola di sicurezza

Lo scarico della valvola di sicurezza installata deve essere collegato ad un adeguato sistema di raccolta ed evacuazione in modo da evitare che eventuali fuoriuscite d'acqua vadano a contatto con le parti elettriche dell'apparecchio.

⚠ Il costruttore dell'apparecchio non è responsabile di eventuali allagamenti causati dall'intervento delle valvole di sicurezza.

⚠ Prevedere un riduttore di pressione, in caso la pressione di rete sia superiore a 3 bar.

#### 4.12.8 Sfiato aria

Per evitare sacche di aria all'interno del circuito posizionare dispositivi di sfiato automatici o manuali in tutti i punti (tubazioni più alte, sifoni, ecc.) dove l'aria si può accumulare.

### 4.13 Caricamento impianto

Una volta terminati i collegamenti idraulici occorre procedere al riempimento dell'impianto.

#### 4.13.1 Avvertenze preliminari

- ⚠ È necessario prevedere un sistema di caricamento esterno all'unità.
- ⚠ Tutte le operazioni devono essere eseguite a macchina ferma e scollegata dalla rete di alimentazione elettrica.
- ⚠ In caso di utilizzo di una pompa ausiliaria esterna, la stessa deve essere spenta.
- ⚠ La pressione di esercizio dell'impianto non deve superare gli 1,5 bar a pompa spenta. Per verificare eventuali perdite dell'impianto in fase di collaudo si consiglia di alzare la pressione di test per poi scaricarla successivamente per raggiungere la pressione di esercizio corretta. In caso di pressione maggiore di 3 bar, la valvola di sicurezza si apre e scarica all'esterno l'acqua in esubero.

#### 4.13.2 Requisiti qualitativi dell'acqua

La qualità dell'acqua impiegata deve essere conforme ai requisiti riportati nella seguente tabella, in caso contrario prevedere un sistema di trattamento.

Valori di riferimento acqua impianto		
pH		6,5 ÷ 7,8
Conducibilità elettrica	μS/cm	250 ÷ 800
Durezza totale	°F	5 ÷ 15
Ferro totale	ppm	0,2
Manganese	ppm	< 0,05
Cloruri	ppm	< 250
Ioni zolfo		assenti
Ioni ammoniaca		assenti

- ⚠ Acque di pozzo o falda non provenienti da acquedotto vanno sempre analizzate attentamente e in caso condizionate con opportuni sistemi di trattamento.
- ⚠ Se la durezza dell'acqua di partenza supera il valore indicato in tabella si deve utilizzare un impianto di addolcimento dell'acqua.
- ⚠ Un eccessivo addolcimento dell'acqua (durezza totale < 1,5 mmol/l) potrebbe generare fenomeni corrosivi a contatto con elementi metallici (tubazioni o parti della caldaia). Contenerne inoltre il valore della conducibilità entro 600 μS/cm.
- ⚠ Verificare la concentrazione di cloruri in uscita dopo la rigenerazione delle resine.
- ⊖ È vietato introdurre acidi all'interno del circuito di lavaggio.
- ⊖ È vietato rabboccare costantemente o frequentemente l'impianto, perché questo può danneggiare lo scambiatore di calore dell'apparecchio.

#### 4.13.3 Caricamento

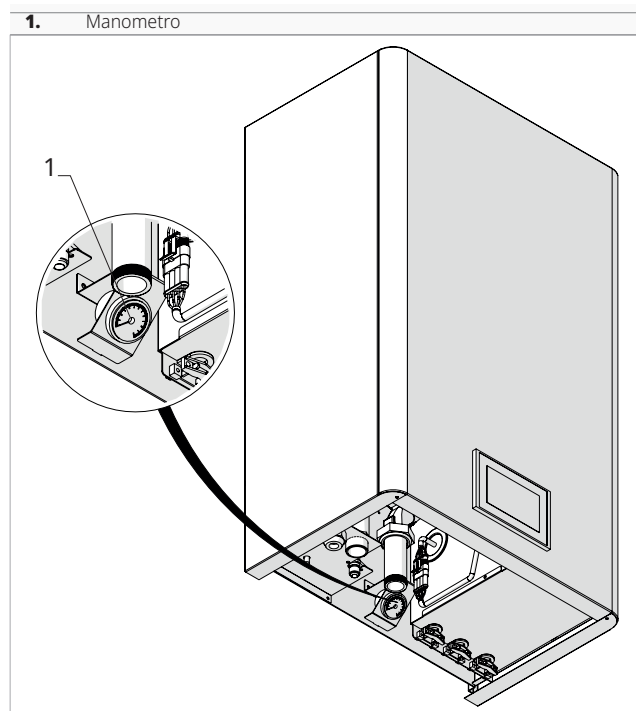
**Prima di iniziare il caricamento:**

- posizionare l'interruttore generale dell'impianto su OFF
- verificare che il rubinetto di scarico impianto sia chiuso

- aprire tutte le valvole di sfiato dell'impianto e dei relativi terminali
- aprire tutti i dispositivi di intercettazione dell'impianto

**Per caricare l'impianto:**

- iniziare il riempimento aprendo lentamente il rubinetto di carico acqua impianto all'esterno dell'apparecchio



**Quando comincia ad uscire acqua dalle valvole di sfiato dei terminali:**

- chiudere le valvole di sfiato
- continuare il caricamento fino al valore di pressione previsto dall'impianto
- verificare di aver raggiunto la pressione nominale prevista
- chiudere il rubinetto di carico
- verificare la tenuta idraulica delle giunzioni

- ⚠ È consigliato ripetere l'operazione dopo che l'apparecchio ha funzionato per alcune ore.
- ⚠ Controllare periodicamente la pressione dell'impianto.
- ⚠ Mantenere l'impianto sfiato durante l'esercizio, pena perdita di prestazione e consumo energetico.

## 4.14 Collegamenti frigoriferi

### 4.14.1 Avvertenze preliminari

- ⚠ **L'installatore deve essere in regola con quanto stabilito dal regolamento 303/2008/CE che definisce, in conformità alla direttiva 842/2006/CE, i requisiti delle imprese e del personale per quanto concerne le apparecchiature fisse di refrigerazione, condizionamento d'aria e pompe di calore contenenti taluni gas fluorurati ad effetto serra.**
- ⚠ **Per le informazioni dimensionali fare riferimento al capitolo "Informazioni tecniche" p. 55**
- ⚠ Utilizzare attrezzature idonee al refrigerante del sistema.
- ⚠ Individuare il percorso delle tubazioni in modo da ridurre il più possibile la lunghezza e le curve dei tubi, per ottenere il massimo rendimento dell'impianto.
- ⚠ Le linee frigorifere devono essere il più possibile rettilinee e le curve necessarie devono avere un raggio maggiore di 40 mm.
- ⚠ Usare esclusivamente tubazioni in rame specifici per la refrigerazione.
- ⚠ Le giunzioni tra le parti del sistema di refrigerazione fatte nel corso dell'installazione, nel caso almeno una di esse sia carica, devono essere realizzate come segue:
  - una brasatura, saldatura o connessione meccanica deve essere fatta prima di aprire le valvole che consentono al fluido frigorifero di fluire tra le parti del sistema di refrigerazione. Si deve prevedere una valvola per creare il vuoto nelle tubature di connessione e/o in ogni altra parte del sistema di refrigerazione non caricato
  - connettori meccanici riutilizzabili o giunture svasate non sono ammessi all'interno
  - le tubature del fluido frigorifero devono essere protette oppure poste all'interno per evitare danni meccanici
- ⚠ Le tubazioni devono essere fornite pulite e sigillate alle estremità. È possibile utilizzare tubi in rame per refrigerazione già preisolati.
- ⚠ Le tubazioni non devono contenere residui di trucioli, sporcizia o acqua che potrebbero danneggiare i componenti dell'unità e pregiudicare il corretto funzionamento dell'apparecchio.
- ⊖ È vietato utilizzare tubi con diametro differente da quello indicato nella tabella dei dati tecnici.
- ⊖ È vietato l'utilizzo di linee frigorifere usate in quanto non è garantita la tenuta dell'attacco a cartella.
- ⊖ È vietato eseguire collegamenti utilizzando normali tubazioni idrauliche.
- ⊖ È vietato eseguire saldature in presenza di refrigerante all'interno del circuito frigorifero. In caso di necessità, il refrigerante deve essere recuperato ed il circuito pulito con azoto senza ossigeno.

### Avvertenze specifiche per R32

- ⚠ La lunghezza delle di tubazioni di collegamento deve essere ridotta al minimo.

- ⚠ Le tubazioni di collegamento devono essere protette da danni fisici e non devono essere installate in uno spazio non ventilato se tale spazio è più piccolo di quello riportato nella tabella Area minima del pavimento.
- ⚠ Le tubazioni di collegamento devono essere installate in una posizione in cui è improbabile che siano esposte a sostanze corrosive, a meno che non siano costruite con materiali intrinsecamente resistenti alla corrosione o adeguatamente protetti dalla corrosione.
- ⚠ È obbligatorio rispettare la conformità alla normativa nazionale per il gas utilizzato.
- ⚠ Le connessioni frigorifere devono essere accessibili ai fini della manutenzione.
- ⚠ Il lavoro deve essere intrapreso seguendo una procedura controllata, per ridurre al minimo il rischio di presenza di gas o di vapori infiammabili mentre si sta eseguendo il lavoro.
- ⊖ È vietato eseguire lavori a caldo (saldature, brasature, ecc.).
- ⚠ Per effettuare i collegamenti frigoriferi è necessario prendere le seguenti precauzioni:

### Verifiche dell'area

- effettuare dei controlli di sicurezza che assicurino che il rischio di combustione sia ridotto al minimo
- evitare di lavorare in spazi ristretti
- delimitare l'area attorno allo spazio di lavoro
- assicurare condizioni di lavoro in sicurezza attorno alla zona controllando il materiale infiammabile

### Verifiche presenza fluido frigorifero

- la zona deve essere controllata con un apposito rilevatore di fluidi frigoriferi prima e durante il lavoro, in modo che il tecnico sia a conoscenza delle atmosfere potenzialmente infiammabili
- assicurarsi che l'apparato di rilevazione delle fuoriuscite sia adatto all'uso con fluidi frigoriferi infiammabili, vale a dire che non produca scintille, sia adeguatamente sigillato o intrinsecamente sicuro
- ⊖ È vietato utilizzare rilevatori di fluidi frigoriferi a combustione, esempio una torcia ad alogenuri o ogni altro sistema di rilevazione che utilizzi una fiamma libera.

### Verifiche sorgenti di combustione

- le persone che eseguono un lavoro su un sistema di refrigerazione che implichi l'esposizione di tubature che contengono o hanno contenuto un fluido frigorifero infiammabile non devono usare una qualsiasi sorgente di combustione che potrebbe portare al rischio di incendio o di esplosione
- tutte le possibili sorgenti di combustione, incluso il fumare una sigaretta, devono essere tenute sufficientemente lontane dal luogo di lavoro durante operazioni nelle quali il fluido frigorifero infiammabile potrebbe essere rilasciato nello spazio circostante
- controllare la zona circostante l'apparecchiatura per assicurarsi che non ci siano pericoli di incendio né rischi di combustione
- posizionare dei cartelli con la dicitura "Vietato fumare"

### Verifiche ventilazione dell'area

- assicurarsi che l'area sia adeguatamente ventilata
- nel periodo in cui si lavora ci deve essere un continuo grado di ventilazione
- la ventilazione deve disperdere in sicurezza un qualsiasi fluido frigorifero rilasciato ed espellerlo preferibilmente all'esterno nell'atmosfera

### Rilevazione delle perdite

⊖ È vietato utilizzare rilevatori di fluidi frigoriferi a combustione, esempio una torcia ad alogenuri o ogni altro sistema di rilevazione che utilizzi una fiamma libera.

⚠ Per la rilevazione delle perdite seguire le seguenti indicazioni:

- utilizzare rilevatori elettronici per la ricerca di fluidi frigoriferi infiammabili
- prima dell'utilizzo verificare che i rilevatori siano adeguatamente calibrati
- le operazioni di calibratura devono essere eseguite in una zona priva di fluido frigorifero
- accertarsi che il rilevatore non sia una potenziale sorgente di combustione e che sia adatto al fluido frigorifero impiegato
- se si sospetta la presenza di una fuoriuscita, si devono eliminare tutte le fiamme libere
- in caso di una perdita che richiede brasatura, è obbligatorio recuperare tutto il fluido frigorifero dal sistema

oppure isolarlo (per mezzo di valvole di chiusura) in una parte del sistema lontana dalla perdita

⚠ L'uso di sigillante siliconico può pregiudicare l'efficacia di alcuni tipi di strumenti per la rilevazione di fuoriuscite.

### Procedura di ricarica

- ⚠ Per la procedura di ricarica accertarsi che:
- non avvenga contaminazione tra diversi fluidi frigoriferi
  - i tubi flessibili dell'apparecchiatura di ricarica siano il più corti possibili per ridurre al minimo la quantità di fluido frigorifero
  - i cilindri siano mantenuti in posizione verticale
  - il sistema di refrigerazione sia messo a terra prima di procedere alla carica

⚠ Prima di procedere alla carica accertarsi che sia stata eseguita la verifica di tenuta.

⚠ Verificare che non ci siano perdite di refrigerante prima di lasciare il sito.

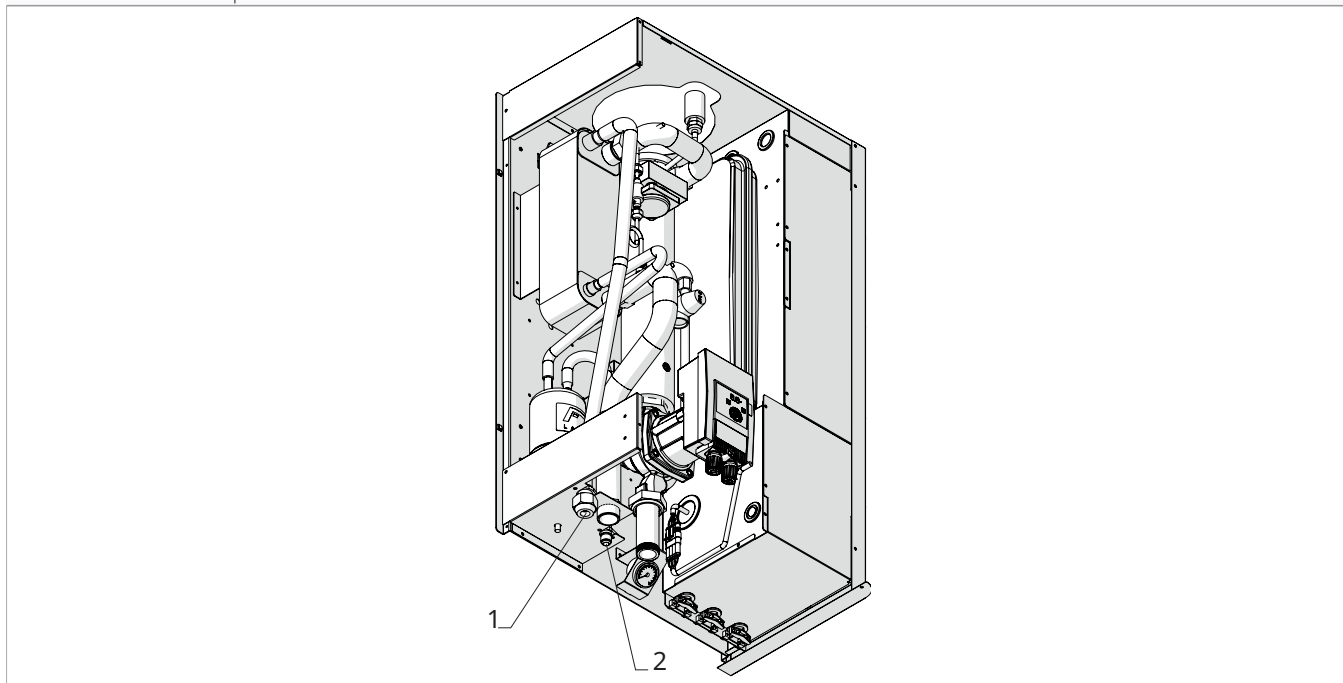
⚠ Etichettare il sistema quando la carica è completa.

⊖ È vietato sovraccaricare il circuito frigorifero.

⊖ È vietato introdurre nel sistema un fluido frigorifero diverso da quello indicato o mescolare fluidi frigoriferi differenti.

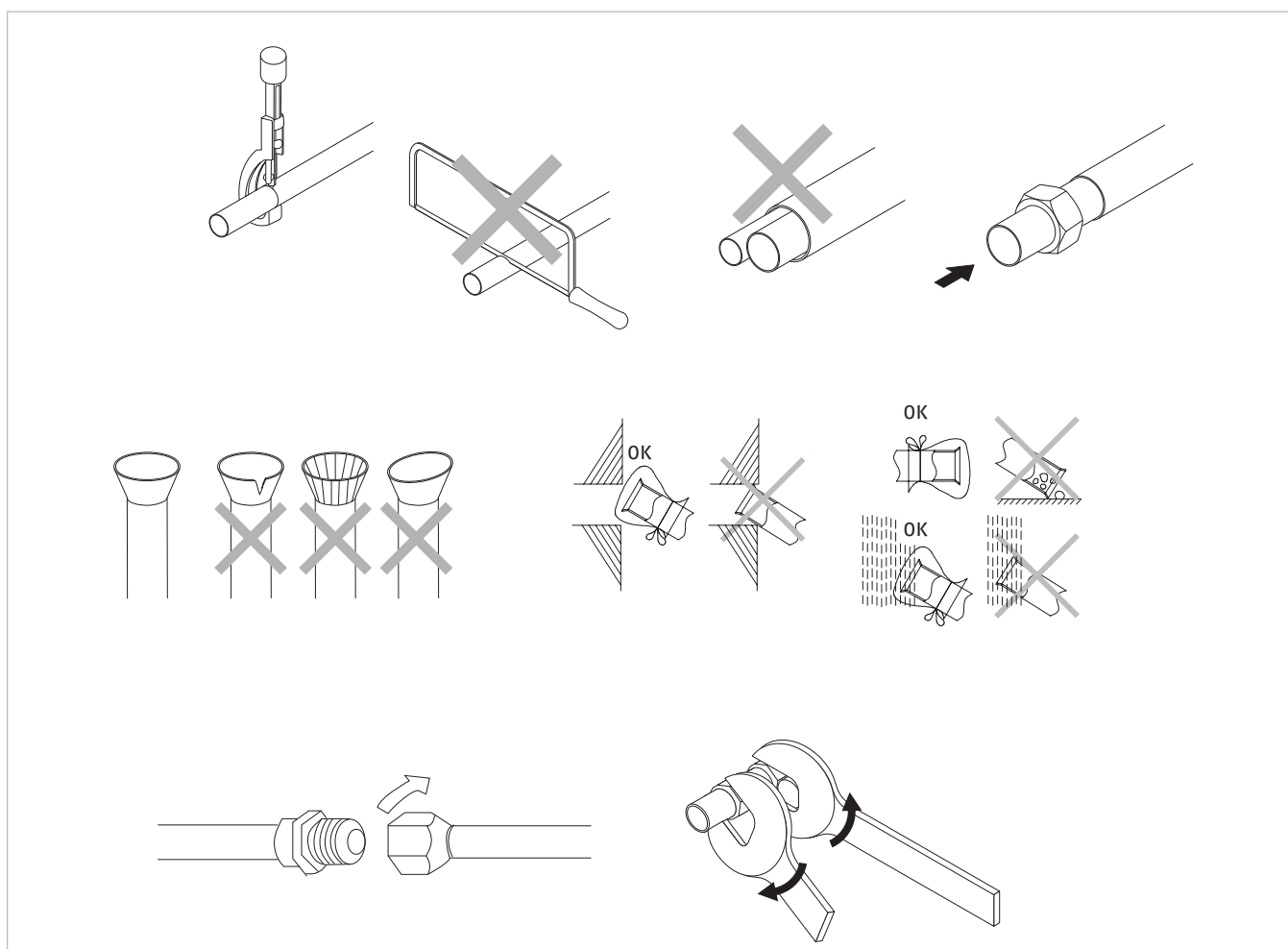
### 4.14.2 Posizione

1. Attacco linea del gas
2. Attacco linea del liquido



Modelli	u.m.	05	07	09	12	15	18	25
<b>Dati gas refrigerante</b>								
Aspirazione	"SAE	5/8	5/8	5/8	5/8	5/8	5/8	1/2
Liquido	"SAE	1/4	1/4	3/8	3/8	3/8	3/8	3/4

### 4.14.3 Collegamento delle tubazioni



#### Avvertenze preliminari

- ⚠ Fissare a muro una canalina passacavi (preferibilmente con separatore interno) di opportune dimensioni, in cui far passare successivamente le tubazioni e i cavi elettrici.
- ⚠ Gli attacchi frigoriferi, dotati di valvole di intercettazione, sono predisposti per collegamenti a cartella.
- ⚠ Tagliare i tratti di tubazione abbondando di circa 3-4 cm sulla lunghezza.
- ⚠ Appena effettuato taglio e sbavatura, sigillare le estremità del tubo con nastro isolante.
- ⚠ Rimuovere eventuali bave con l'apposito utensile.
- ⚠ Effettuare il taglio esclusivamente con tagliatubi a rotella, stringendo a piccoli intervalli per non schiacciare il tubo.
- ⚠ **NON UTILIZZARE MAI UN NORMALE SEGNETTO per tagliare le tubazioni, i trucioli potrebbero entrare nel tubo e successivamente in circolo nell'impianto danneggiando seriamente i componenti.**
- ⚠ Evitare l'introduzione di gas incondensabili (aria) nel circuito, altrimenti potrebbero generarsi, in funzionamento, elevate pressioni con rischio di rotture.

#### Collegamento

##### Prima di collegare:

- inserire nel tubo il dado di fissaggio

- eseguire la cartellatura sulle estremità dei tubi utilizzando l'apposito utensile
- lubrificare il filetto dell'attacco con olio per refrigerante

- ⚠ Non utilizzare altro tipo di lubrificante.
- ⚠ La cartellatura non deve presentare rotture, incrinatura o sfaldature.
- ⚠ Evitare di utilizzare l'olio refrigerante sulla parte esterna della svasatura.

##### Per collegare:

- posizionare le linee frigorifere
- avvitare manualmente il dado del tubo sulla filettatura dell'attacco
- con una chiave fissa tenere ferma la parte filettata dell'attacco
- utilizzare una chiave dinamometrica sul dado per avvitare definitivamente
- ⚠ Durante il collegamento mantenere acceso il dispositivo cercafughe vicino all'unità in modo che vengano segnalate eventuali perdite di refrigerante.

Tubazione Ø		Coppia di serraggio
mm	pollici	Nm
6,35	1/4	18
9,52	3/8	42
12,70	1/2	55
15,88	5/8	60
19,05	3/4	110

**⚠ Per le successive operazioni fare riferimento al manuale dell'unità esterna abbinata.**

## 4.15 Collegamenti elettrici

L'apparecchio lascia la fabbrica completamente cablato e necessita del collegamento all'unità esterna abbinata e ad eventuali accessori.

### 4.15.1 Avvertenze preliminari

- ⚠ Tutte le operazioni di carattere elettrico devono essere eseguite da personale qualificato, in possesso dei necessari requisiti di legge, addestrato ed informato sui rischi correlati a tali operazioni.
- ⚠ Tutti i collegamenti devono essere effettuati secondo quanto previsto dalle norme vigenti in materia nel paese di installazione.
- ⚠ Prima di effettuare qualsiasi intervento assicurarsi che l'alimentazione elettrica sia disinserita.
- ⚠ L'unità va alimentata solamente a lavori idraulici ed elettrici ultimati.
- ⚠ **Per tutte le avvertenze di sicurezza, fare riferimento al manuale dell'unità esterna abbinata.**

### Avvertenze preliminari per R32

- ⚠ Il gas refrigerante R32 è leggermente infiammabile ed inodore.
- ⚠ Tutte le precauzioni riguardanti il trattamento del refrigerante devono essere rispettate in accordo con le normative vigenti.
- ⚠ Evitare la vicinanza a fonti d'innesco in funzionamento continuo (fiamme libere, elettrodomestici a gas, stufe elettriche, sigarette accese ecc.).
- ⊖ È vietato fumare nei pressi dell'apparecchio.
- ⊖ È vietato utilizzare il cellulare nei pressi dell'apparecchio.
- ⚠ Eseguire le seguenti verifiche:
  - effettuare dei controlli di sicurezza che assicurino che il rischio di combustione sia ridotto al minimo
  - evitare di lavorare in spazi ristretti
  - delimitare l'area attorno allo spazio di lavoro
  - assicurare condizioni di lavoro in sicurezza attorno alla zona controllando il materiale infiammabile

### 4.15.2 Collegamento kit resistenze elettriche

#### Avvertenze preliminari

- ⚠ Verificare che:

- le caratteristiche della rete elettrica siano adeguate agli assorbimenti dell'apparecchio, considerando anche eventuali altri macchinari in funzionamento parallelo
- la tensione di alimentazione elettrica e la frequenza corrispondano a quanto specificato sulla targa tecnica posizionata sull'apparecchio
- i cavi siano adeguati al tipo di posa in accordo con le norme CEI in vigore
- i terminali dei cavi siano provvisti di terminali a puntale, di sezione proporzionata ai cavi di collegamento, prima di inserirli all'interno della morsettiera
- l'alimentazione elettrica sia provvista di adeguate protezioni contro sovraccarichi e/o cortocircuiti

- ⚠ È obbligatorio:
  - collegare l'apparecchio ad un efficace impianto di terra
  - installare un opportuno dispositivo che assicuri la disconnessione onnipolare completa nelle condizioni della categoria di sovratensione III, con almeno 3 mm di distanza tra i contatti aperti. Il dispositivo deve essere incorporato nella rete di alimentazione, conformemente alle regole di installazione
  - installare a monte dell'alimentazione del sistema un differenziale con corrente di intervento non superiore ai 30 mA

- ⚠ Assicurarsi che venga realizzato il collegamento a terra. Non mettere a massa l'apparecchio su tubazioni di distribuzione, scaricatori per sovratensioni o sulla terra dell'impianto telefonico. Se non eseguito correttamente, il collegamento a terra può essere causa di scossa elettrica. Sovracorrenti momentanee di alta tensione provocate da fulmini o altre cause potrebbero danneggiare la pompa di calore.

- ⚠ I collegamenti elettrici devono essere eseguiti nel rispetto delle istruzioni contenute nel manuale e delle norme o pratiche che regolano gli allacciamenti di apparecchi elettrici a livello nazionale. Insufficiente capacità o collegamenti elettrici incompleti potrebbero essere causa di scosse elettriche o incendi.

- ⚠ La linea di alimentazione deve essere adeguatamente dimensionata per evitare cadute di tensione o surriscaldamento di cavi o altri dispositivi posti sulla linea stessa.

- ⚠ Utilizzare un circuito di alimentazione dedicato. Non utilizzare mai un'alimentazione alla quale sia collegato anche un altro apparecchio causa rischio di surriscaldamento, scossa elettrica o incendio.

- ⚠ Per il collegamento elettrico, utilizzare un cavo di lunghezza sufficiente a coprire l'intera distanza senza alcuna connessione. Non utilizzare prolunghe. Non applicare altri carichi sull'alimentazione.

- ⚠ Dopo aver collegato i cavi di interconnessione e di alimentazione, accertarsi che i cavi siano sistemati in modo da non esercitare forze eccessive sulle coperture o sui pannelli elettrici. Montare le coperture sui cavi. Eventuali collegamenti incompleti delle coperture possono essere causa di surriscaldamento dei morsetti, scossa elettrica o incendio.
- ⚠ L'eventuale sostituzione del cavo di alimentazione deve essere effettuata esclusivamente da personale abilitato e in conformità alle norme nazionali vigenti.
- ⚠ Il costruttore non è responsabile di eventuali danni causati dalla mancanza di messa a terra o dell'inosservanza di quanto riportato negli appositi schemi.
- ⊖ È vietato l'uso dei tubi del gas e dell'acqua per la messa a terra dell'apparecchio.

### Dimensionamento della linea di alimentazione delle resistenze elettriche

Per il dimensionamento della linea di alimentazione elettrica e relativo dispositivo di protezione, utilizzare le tabelle di seguito riportate.

Non si tratta di assorbimenti medi o picchi transitori, ma di valori da considerare per il corretto dimensionamento dell'impianto e per la richiesta della potenza contrattuale (esclusi i carichi dovuti al normale esercizio dell'edificio).

- ⚠ La potenza massima viene raggiunta solo in casi eccezionali quindi la corrente di intervento indicata viene suggerita per garantire un equilibrio tra assorbimenti macchina e incidenza nell'impianto generale.
- ⚠ La sezione minima dei cavi indicata deve essere verificata in base alle reali condizioni di impianto: lunghezza del cavo, caratteristiche della fornitura elettrica, ecc.

#### Alimentazione monofase

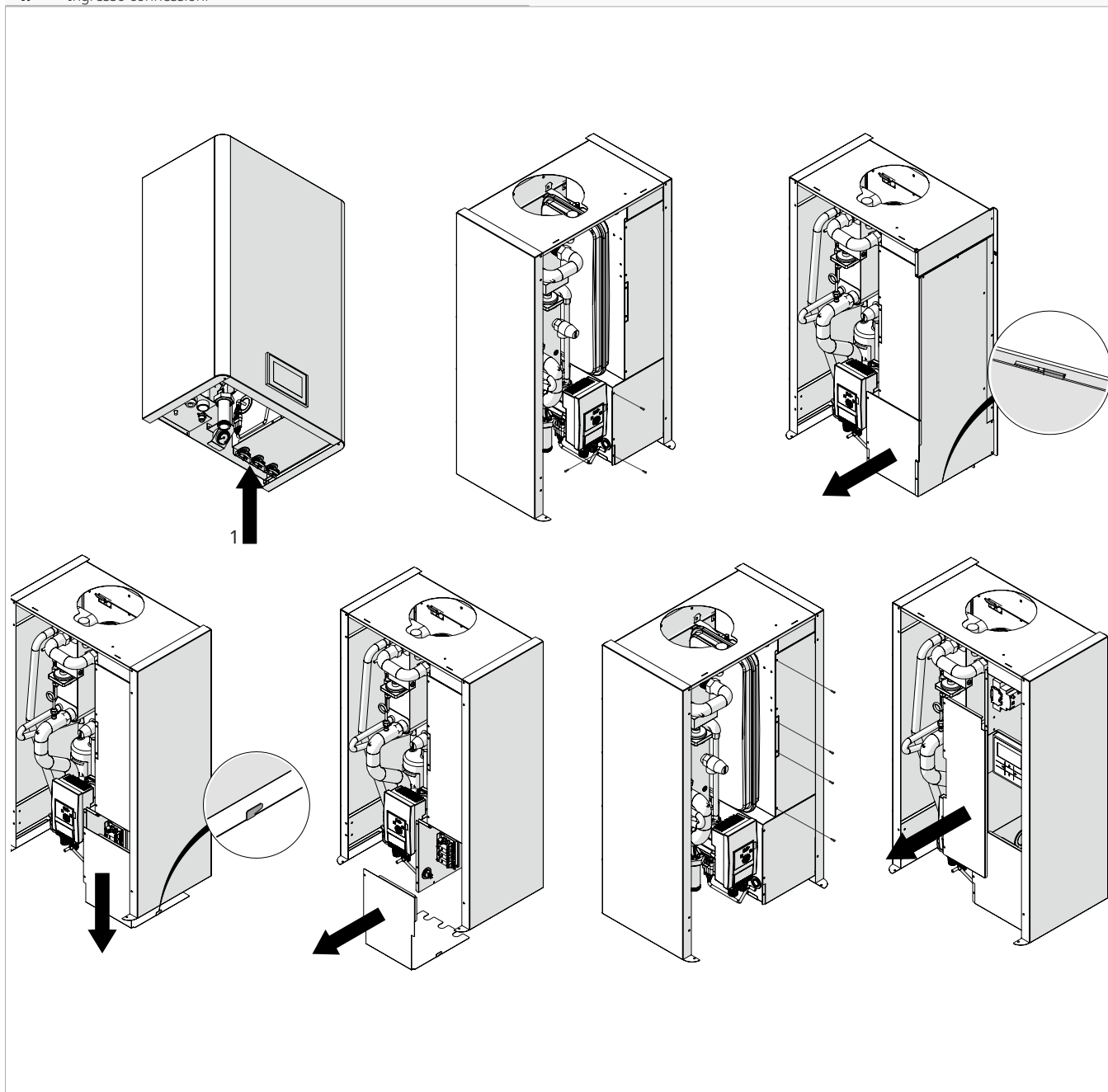
Collegamento		Stadio 1	Stadio 2
Potenza assorbita	kW	2,00	4,00
Corrente assorbita	A	8,70	17,39
Sezione minima dei conduttori	mm <sup>2</sup>	4,00	4,00

#### Alimentazione trifase

Collegamento		Stadio 1+2+3
Potenza assorbita	kW	6,00
Corrente assorbita	A	8,70
Sezione minima dei conduttori	mm <sup>2</sup>	2,50

### 4.15.3 Accesso al quadro elettrico

1. Ingresso connessioni



⚠ L'accesso al quadro elettrico è consentito solo a personale specializzato.

⚠ Prima di effettuare qualsiasi intervento, assicurarsi che l'alimentazione elettrica sia disinserita.

**Per accedere:**

- se montati, rimuovere i pannelli estetici
- vedere capitolo "Rimozione delle pannellature estetiche" *p. 18*

**Per accedere alle connessioni:**

- svitare le viti del pannello di chiusura del quadro elettrico
- rimuovere il pannello

### 4.15.4 Collegamento

⚠ **Prima di procedere al collegamento elettrico con l'unità esterna, assicurarsi che l'alimentazione elettrica all'unità esterna sia stata disinserita.**

⊖ È vietato proseguire se l'alimentazione elettrica all'unità esterna non è stata disinserita.

⚠ Utilizzare dei cavi dimensionati adeguatamente per evitare cadute di tensione o surriscaldamenti.

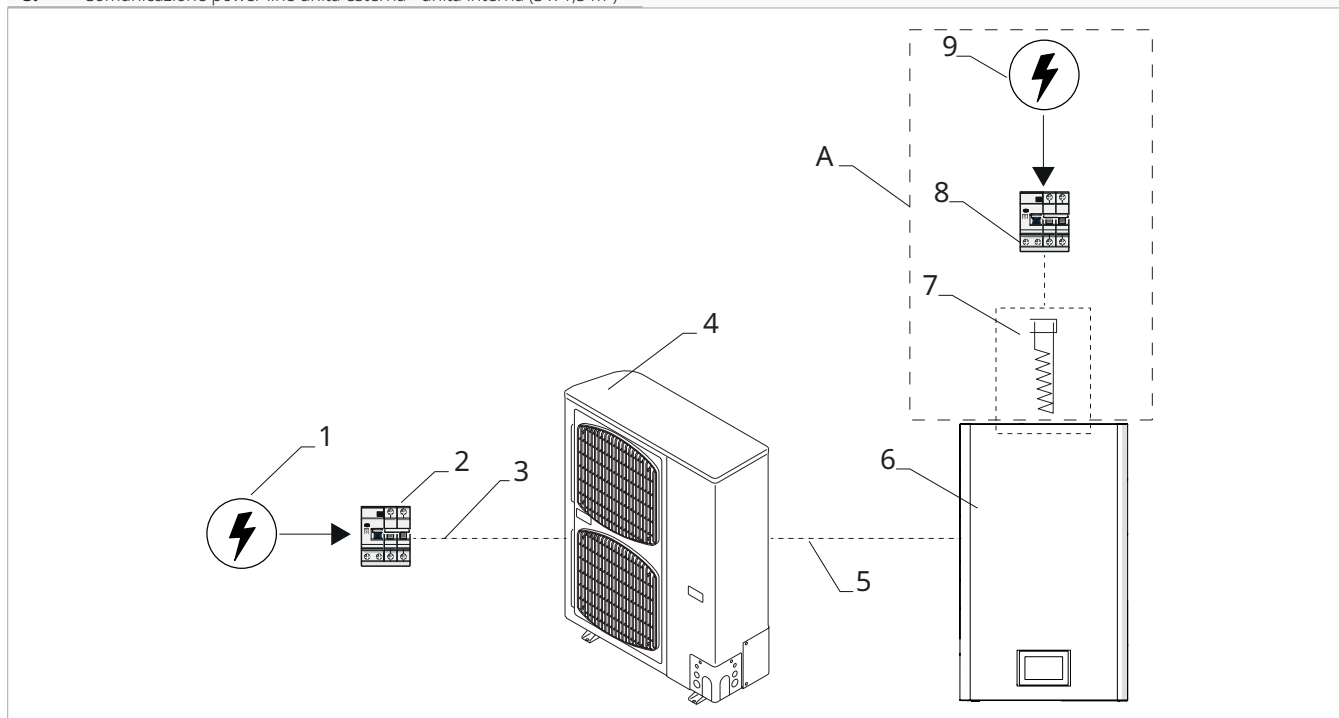
⚠ Prima di eseguire la connessione ai morsetti, leggere attentamente quanto riportato nel presente manuale.



### Schema di collegamento per modelli 5 - 7 - 9 - 12 - 15 - 18

- 1. Alimentazione elettrica unità 230/1/50 o 400/3/50 in base al modello
- 2. Interruttore di protezione (a cura dell'installatore)
- 3. Cavo di potenza
- 4. Unità esterna
- 5. Comunicazione power line unità esterna - unità interna (3 x 1,5 m<sup>2</sup>)

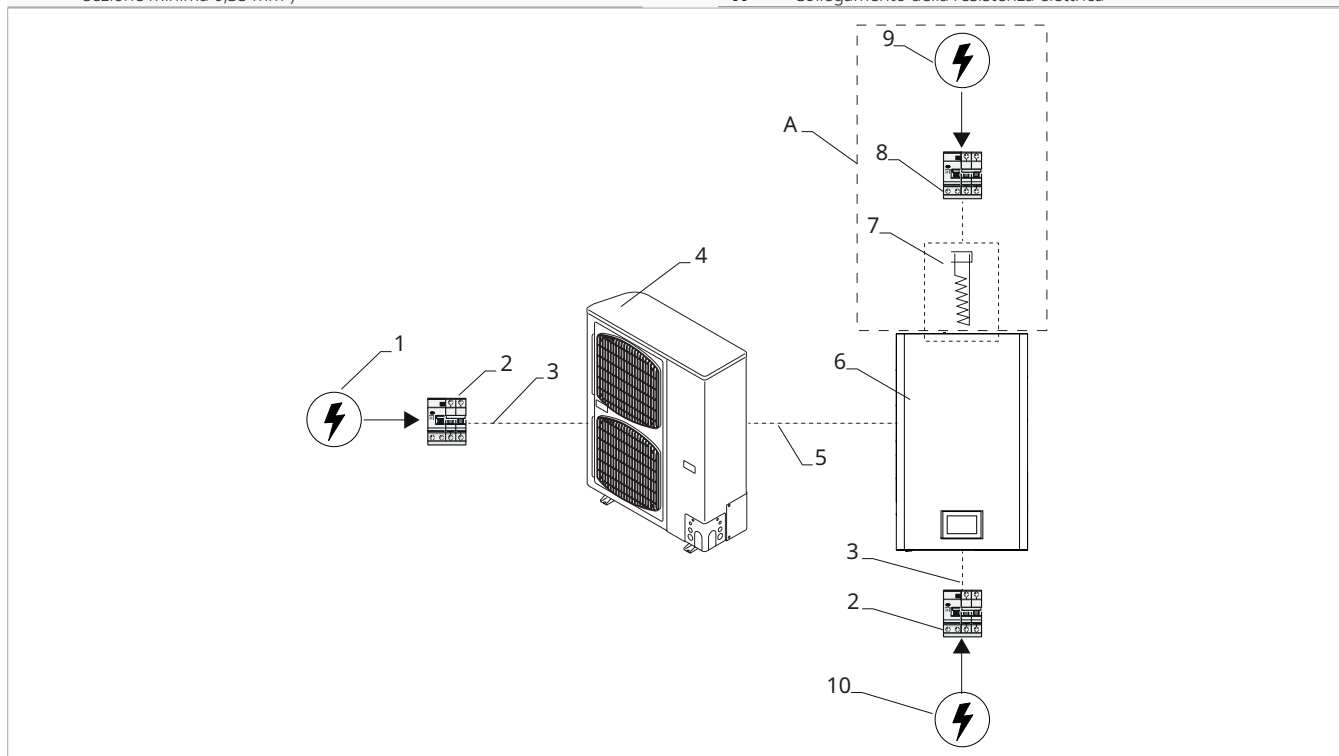
- 6. Unità interna
- 7. Kit resistenza elettrica (Kit opzionale)
- 8. Interruttore di protezione per resistenze (vedi tabella)
- 9. Alimentazione elettrica resistenza di emergenza
- A. Collegamento della resistenza elettrica



### Schema di collegamento per modello 25

- 1. Alimentazione elettrica unità 400/3/50
- 2. Interruttore di protezione (a cura dell'installatore)
- 3. Cavo di potenza
- 4. Unità esterna
- 5. Collegamento seriale unità esterna (cavo bipolare schermato sezione minima 0,35 mm<sup>2</sup>)

- 6. Unità interna
- 7. Kit resistenza elettrica (Kit opzionale)
- 8. Interruttore di protezione per resistenze (vedi tabella)
- 9. Alimentazione elettrica resistenza di emergenza
- 10. Cavo di potenza (cavo sezione minima 1,5 mm<sup>2</sup>)
- A. Collegamento della resistenza elettrica

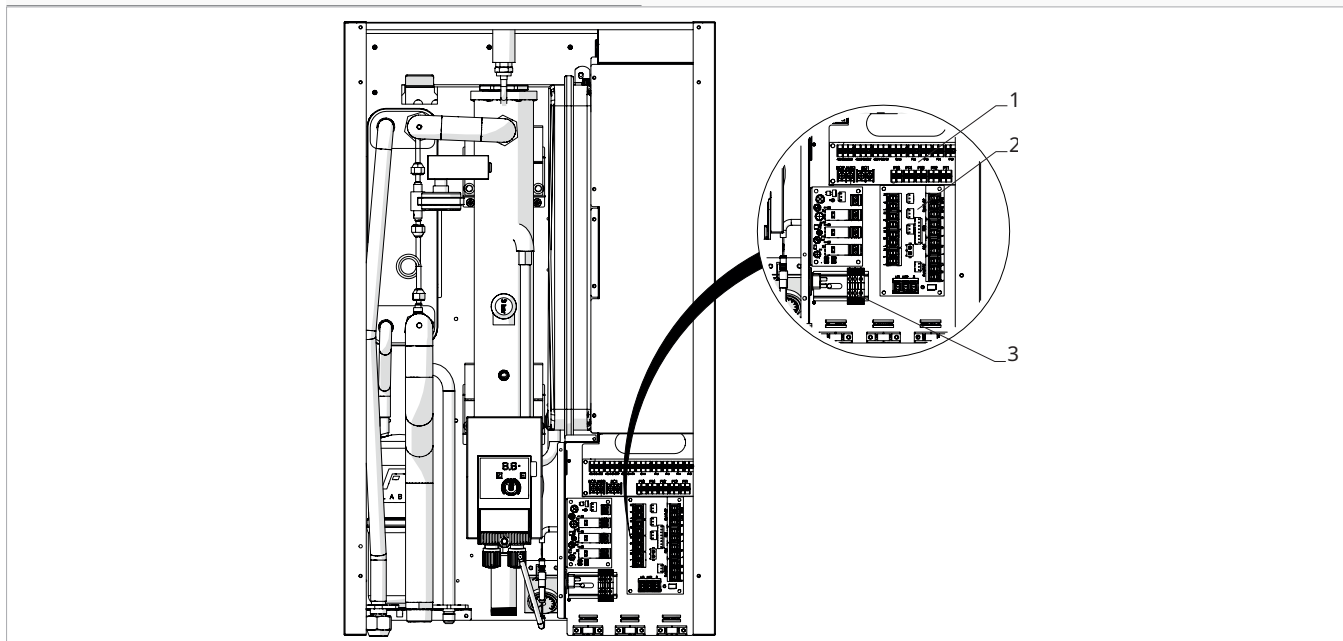


## Quadro elettrico bordo unità

### Schede per collegamenti

1. Scheda morsettieria XP2
2. Scheda morsettieria XP1

3. Collegamento di terra XP3



#### Per effettuare il collegamento:

- avvicinare il cavo di alimentazione elettrica alla morsettieria
- effettuare i collegamenti
- attenersi a quanto riportato sullo schema elettrico dell'unità che si sta installando

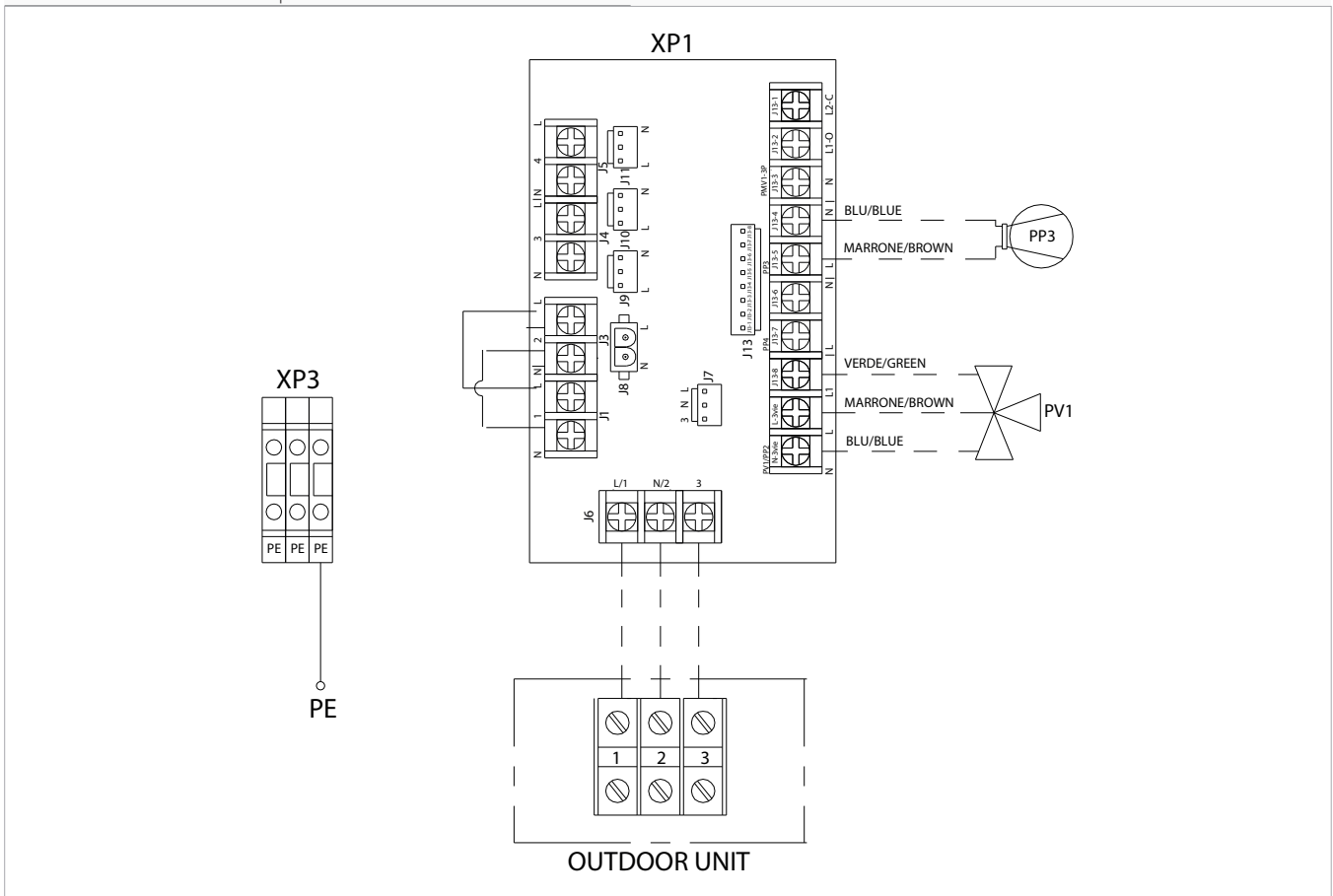
⚠ Il cavo di alimentazione deve essere dimensionato secondo quanto riportato nel presente manuale.

⚠ Utilizzare un cavo di tipo multipolare a doppio isolamento mod. H07RNF per applicazioni all'esterno in cavidotto, o mod. H05VVF per applicazioni all'interno degli ambienti.

**Scheda morsettiere potenza XP1 per modelli 5 - 7 - 9 - 12 - 15 - 18**

<b>XP1</b>	Scheda morsettiere di collegamento potenza
<b>Outdoor unit</b>	Collegamento unità esterna
<b>XP3</b>	Morsettiere per collegamento di terra
<b>PP3</b>	Pompa di circolazione secondaria
<b>PV1/PP2</b>	Valvola deviatrice impianto/sanitario

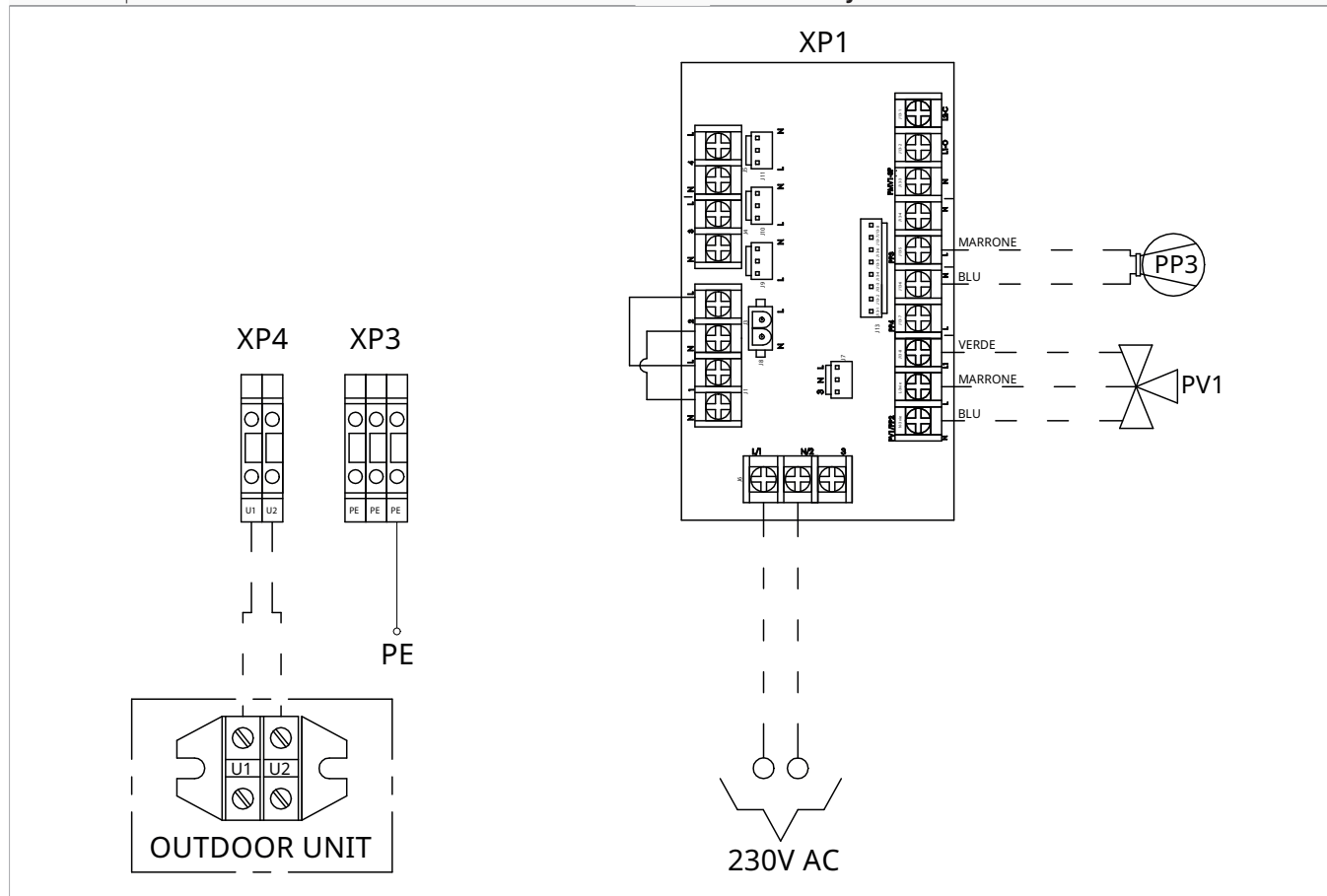
<b>PE</b>	Collegamento di terra
<b>1-2 morsetto J6</b>	Alimentazione unità interna 230V AC
<b>2-3 morsetto J6</b>	Comunicazione power line unità esterna - unità interna



**⚠ Per togliere completamente l'alimentazione elettrica è necessario aprire l'interruttore di protezione sulla linea di alimentazione dell'unità esterna.**

### Scheda morsettiera di collegamento potenza XP1 per modello 25

<b>XP1</b>	Scheda morsettiera di collegamento potenza	<b>PV1</b>	Valvola deviatrice impianto/sanitario
<b>Outdoor unit</b>	Collegamento unità esterna	<b>PE</b>	Collegamento di terra
<b>XP3</b>	Morsettiera per collegamento di terra	<b>1-2 morsetto J6</b>	Alimentazione unità interna 230V AC
<b>XP4</b>	Morsettiera per collegamento seriale all'unità esterna	<b>N-L morsetto J1</b>	Ingresso sezionatore
<b>PP3</b>	Pompa di circolazione secondaria	<b>N-L morsetto J3</b>	Uscita sezionatore



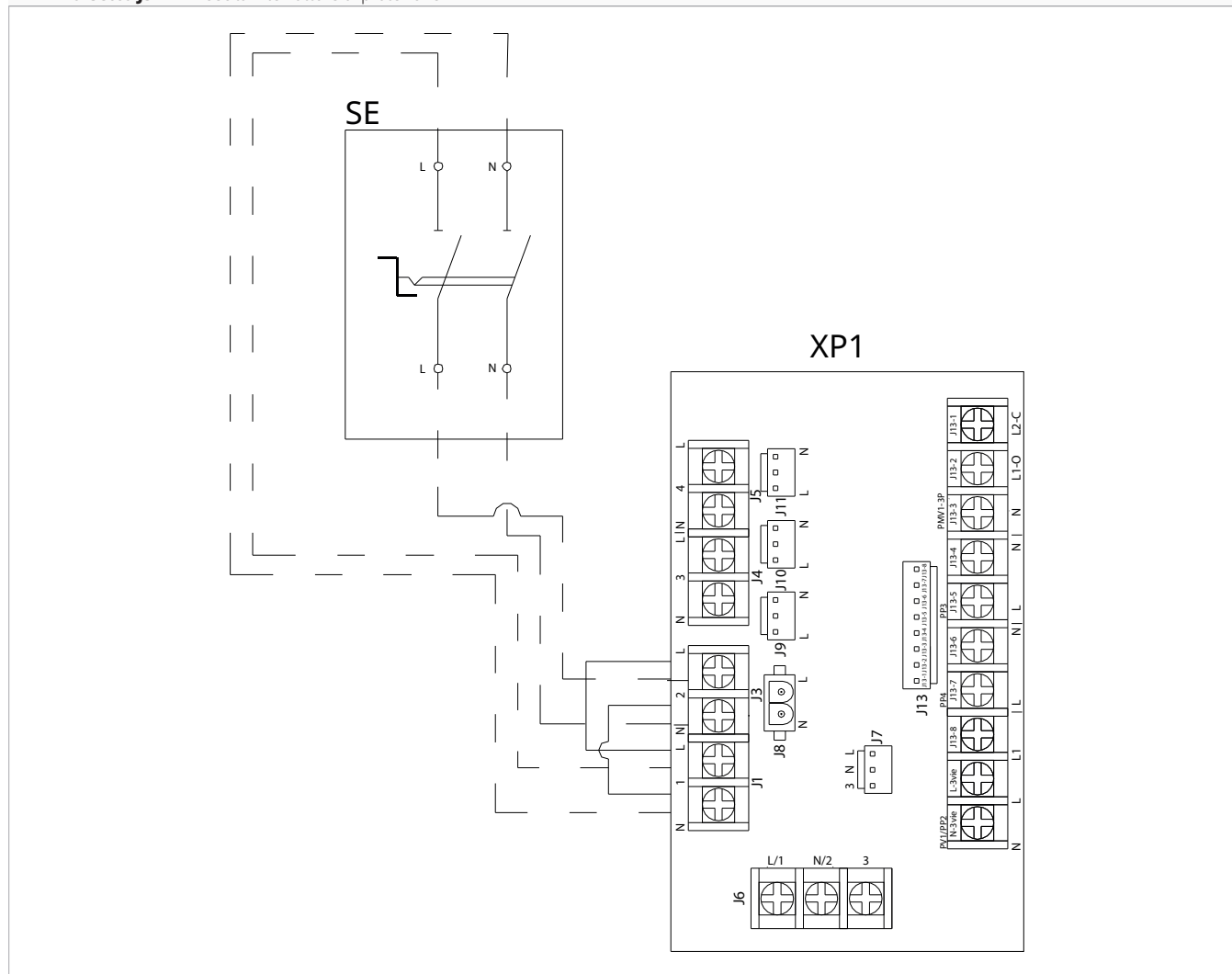
⚠ L'unità lascia la fabbrica con i morsetti J1 e J3 ponticellati. In caso di necessità è possibile collegare un interruttore di protezione sui morsetti J1 e J3 rimuovendo i ponticelli inseriti di fabbrica.

⚠ **Attenzione, l'apertura dell'interruttore di protezione non toglie completamente l'alimentazione elettrica all'unità. I morsetti J6 rimangono comunque alimentati dall'unità esterna.**

⚠ **Per togliere completamente l'alimentazione elettrica è necessario aprire l'interruttore di protezione sulla linea di alimentazione dell'unità interna.**

## Collegamento dell'interruttore di protezione sull'unità interna

<b>XP1</b>	Scheda morsettiera di collegamento potenza
<b>SE</b>	interruttore di protezione (non fornito a corredo, collegamenti a cura dell'installatore)
<b>N-L morsetto J1</b>	Ingresso interruttore di protezione
<b>N-L morsetto J3</b>	Uscita interruttore di protezione

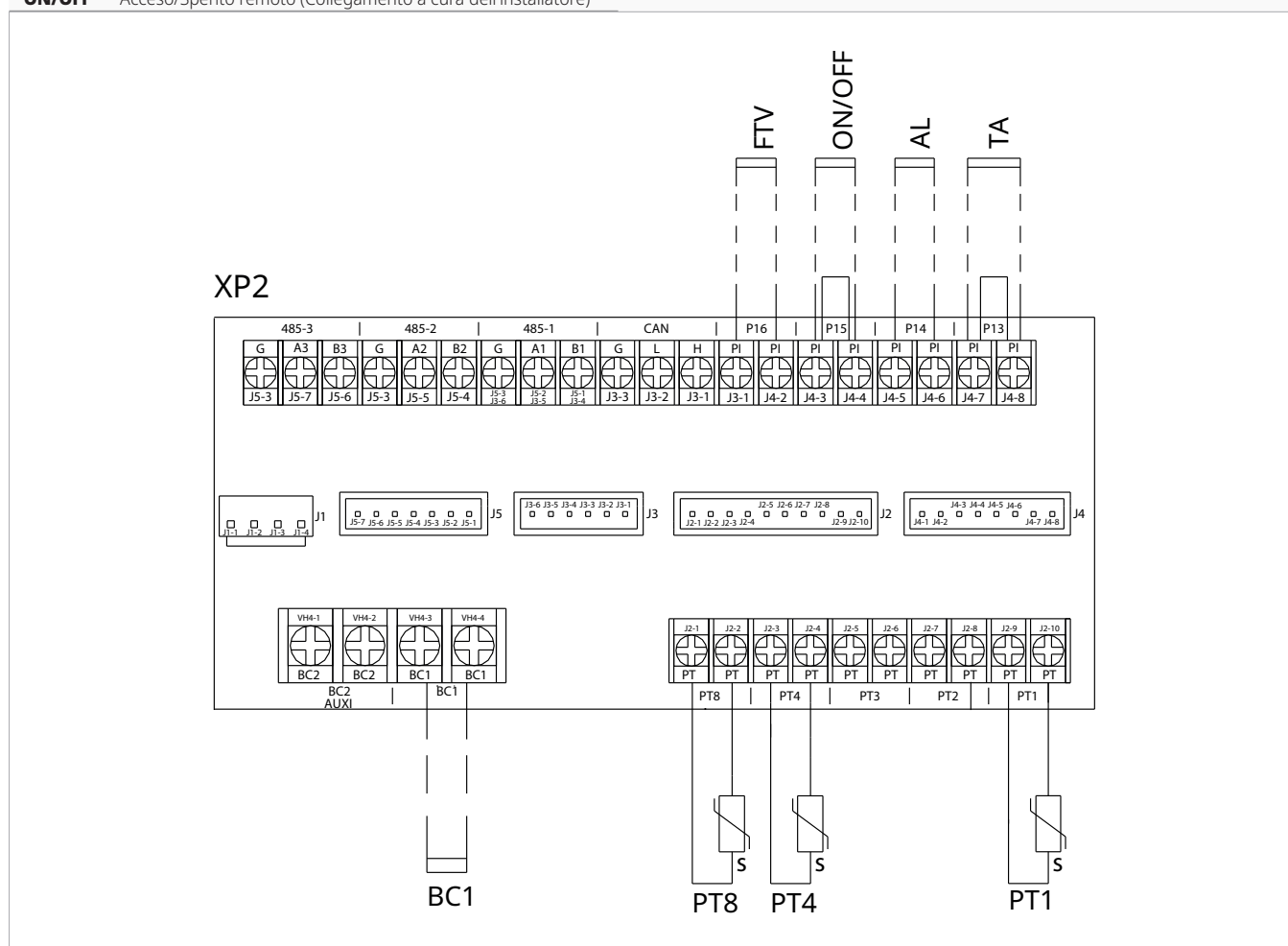


Per collegare:

- rimuovere i ponticelli sui morsetti J1 e J3
- collegare l'ingresso dell'interruttore di protezione ai contatti L e N del morsetto J1
- collegare l'uscita dell'interruttore di protezione ai contatti L e N del morsetto J3

<b>XP2</b>	Scheda morsetti a bassa tensione
<b>BC1</b>	Generatore termico di supporto (Backup) (Collegamento a cura dell'installatore)
<b>PT4</b>	Sonda temperatura serbatoio sanitario
<b>PT1</b>	Sonda temperatura impianto
<b>ON/OFF</b>	Acceso/Spento remoto (Collegamento a cura dell'installatore)

<b>AL</b>	Antilegionella (Collegamento a cura dell'installatore)
<b>TA</b>	Consenso da termostato ambiente o contatto pulito generico (Collegamento a cura dell'installatore)
<b>PT8</b>	Sonda temperatura esterna
<b>FTV</b>	Gestione fotovoltaico



## Descrizione contatti

### Morsetti per generatori di supporto (XP2)

**BC1:** BC1 contatto pulito normalmente aperto per generatore termico di supporto (Backup). Portata massima del contatto 2A.

⚠ Verificare il serraggio di tutti i morsetti dei conduttori di potenza al primo avviamento e dopo 30 giorni dalla messa in servizio.

### Morsetti per ingressi digitali (XP2)

**P15:** ON/OFF contatto per l'attivazione/disattivazione dell'apparecchio da remoto.

**P14:** AL ingresso configurabile per l'attivazione della funzione Antilegionella.

Tramite l'attivazione della funzione Antilegionella il regolatore è in grado di svolgere autonomamente le procedure di disinfezione termica su impianti di acqua calda sanitaria dotati di ricircolo, diminuendo sensibilmente il rischio di presenza e proliferazione dei batteri responsabili della legionella.

⚠ Per la funzione Antilegionella prevedere l'installazione di un programmatore orario (a cura dell'installatore).

⚠ Le molteplici variabili connesse alla realizzazione degli impianti su cui la nostra apparecchiatura può essere installata non consentono la totale esclusione del rischio.

L'attivazione della funzione di disinfezione può essere effettuata collegando all'ingresso un programmatore orario con valore di default nella notte tra domenica e lunedì alle ore 2.00, in quanto statisticamente è l'orario più improbabile in cui possa esservi prelievo dalle utenze.

La durata dell'azione è dettata dalle caratteristiche dell'impianto.

Il batterio della Legionella reagisce in maniera diversa in funzione della temperatura massima raggiunta nell'anello e all'aumentare della temperatura diminuisce il tempo di durata.

⚠ La funzione Antilegionella è possibile solo in presenza del kit resistenza elettrica.

**P13:** consenso TA da termostato ambiente o contatto pulito generico

- Contatto chiuso: l'unità si attiva per il riscaldamento o il raffreddamento dell'acqua impianto.
- Contatto aperto: l'unità è disattivata per il riscaldamento o il raffreddamento dell'acqua impianto

⚠ Se è attiva la funzione acqua calda sanitaria questa viene soddisfatta con carattere di priorità anche con contatto aperto.

**⚠** I morsetti sono forniti ponticellati (contatto chiuso). Rimuovere il ponticello per collegare il consenso TA e il consenso ON/OFF.

**P16:** FTV gestione ingresso fotovoltaico per Smart Grid  
Impostando il parametro P16=FTV e collegando un consenso proveniente da una centralina di controllo di un impianto fotovoltaico si attua un innalzamento del setpoint sanitario da SSP a 55 °C al fine di "immagazzinare" energia nel serbatoio sanitario.

Il consenso deve essere chiuso per almeno 10 minuti consecutivi prima che la funzione FTV venga attivata.

All'apertura dell'ingresso il setpoint sanitario viene ripristinato al valore standard SSP.

#### Morsetti per sonde (XP2)

**PT4:** collegamento sonda temperatura accumulo sanitario PT4.

**PT1:** collegamento sonda temperatura impianto PT1.

**⚠** Le sonde sono fornite collegate alla morsettieria dell'unità. Posizionare la sonda utilizzata in un pozzetto predisposto sul relativo serbatoio (distanza max di 50 m).

**PT8:** ingresso sonda di rilevazione della temperatura dell'aria esterna. Il sensore deve essere posizionato in modo che rilevi la temperatura dell'aria esterna e non deve essere influenzato da fattori che ne possano falsare la lettura (ad esempio irraggiamento solare diretto, altre fonti di calore, accumuli di neve/ghiaccio).

**⚠** La sonda è fornita collegata alla morsettieria dell'unità. Posizionare la sonda all'esterno dell'unità (distanza max di 50 m).

#### Morsetti per uscite (XP1)

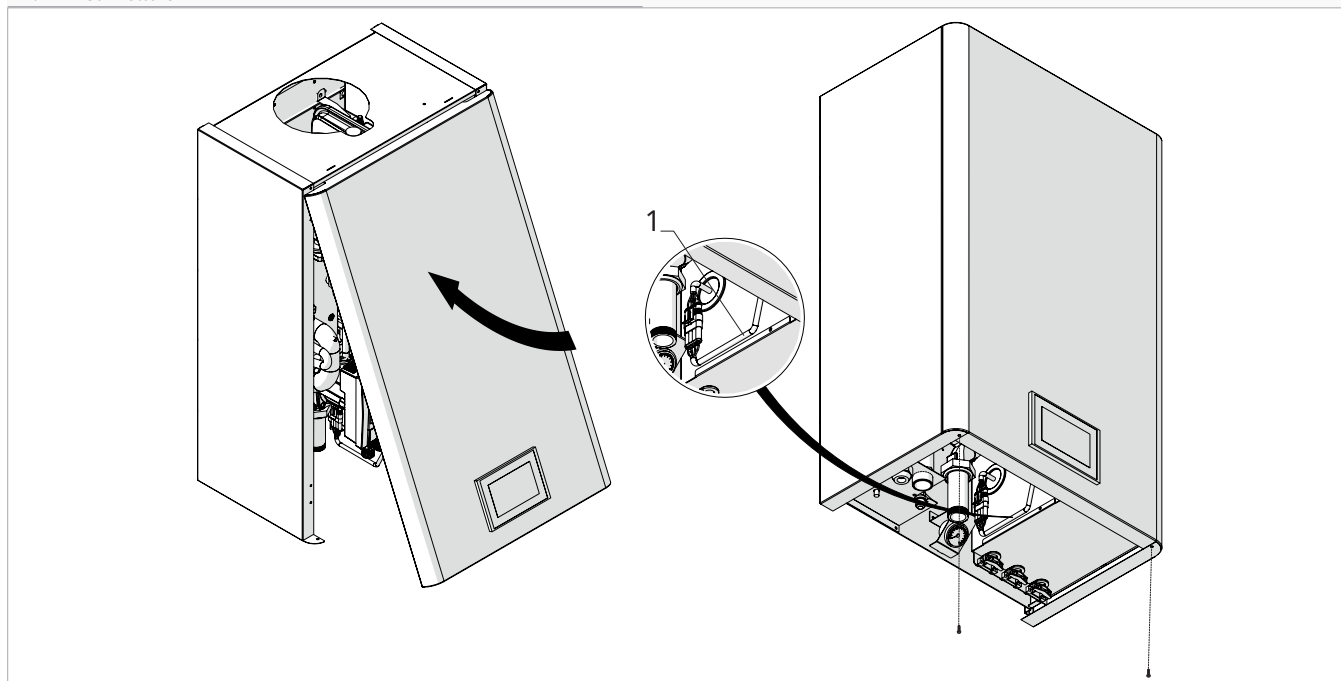
**PP3:** PP3 collegamento pompa secondaria (a cura dell'installatore).

**PV1:** PV1 collegamento valvola deviatrice impianto/sanitario.

**⚠** Per il collegamento dell'accessorio valvola 3 vie è necessario tagliare il connettore e collegare i cavi separatamente.

## 4.16 Montaggio pannellature estetiche dopo l'installazione

### 1. Connettore



- avvicinare il pannello
- agganciare la parte superiore del pannello
- chiudere il pannello
- avvitare le viti di fissaggio inferiori
- collegare il connettore

## MESSA IN SERVIZIO

### 5.1 Avvertenze preliminari

⚠ **La sezione è dedicata al Centro Assistenza Tecnico. Le caratteristiche del Centro Assistenza Tecnico sono descritte al capitolo "Destinatari" p. 7.**

⚠ **La prima messa in servizio della pompa di calore deve essere effettuata dal Centro Assistenza Tecnico.**

⚠ **Per le informazioni di dettaglio degli accessori fare riferimento alla sezione "Accessori di configurazione" p. 54.**

⚠ Il cliente dovrà essere presente alla prova del funzionamento dell'apparecchio ed informato sui contenuti del manuale e sulle procedure. Ultimata la messa in servizio, il manuale e il certificato di garanzia devono essere consegnati al cliente.

⚠ Prima dell'avviamento, tutte le opere (allacciamenti elettrici e idraulici, caricamento e sfiato dell'aria dall'impianto) dovranno essere state ultimate.

#### 5.1.1 Avvertenze preliminari per R32

⚠ L'unità utilizza gas refrigerante ecologico R32, con un Potenziale di Riscaldamento Globale (GWP) = 675. Non immettere gas R32 nell'atmosfera.

⚠ Il gas refrigerante R32 è leggermente infiammabile ed inodore.

⚠ Tutte le precauzioni riguardanti il trattamento del refrigerante devono essere rispettate in accordo con le normative vigenti.

⚠ Evitare la vicinanza a fonti d'innesco in funzionamento continuo (fiamme libere, elettrodomestici a gas, stufe elettriche, sigarette accese ecc.).

⊖ È vietato utilizzare mezzi per accelerare il processo di sbrinamento o per la pulizia diversi da quelli raccomandati.

⊖ È vietato fumare nei pressi dell'apparecchio.

⊖ È vietato utilizzare il cellulare nei pressi dell'apparecchio.

⚠ Eseguire le seguenti verifiche:

- effettuare dei controlli di sicurezza che assicurino che il rischio di combustione sia ridotto al minimo
- evitare di lavorare in spazi ristretti
- delimitare l'area attorno allo spazio di lavoro
- assicurare condizioni di lavoro in sicurezza attorno alla zona controllando il materiale infiammabile

#### Rilevazione delle perdite

⊖ È vietato utilizzare rilevatori di fluidi frigoriferi a combustione, esempio una torcia ad alogenuri o ogni altro sistema di rilevazione che utilizzi una fiamma libera.

⚠ Per la rilevazione delle perdite seguire le seguenti indicazioni:

- utilizzare rilevatori elettronici per la ricerca di fluidi frigoriferi infiammabili
- prima dell'utilizzo verificare che i rilevatori siano adeguatamente calibrati
- le operazioni di calibratura devono essere eseguite in una zona priva di fluido frigorifero
- accertarsi che il rilevatore non sia una potenziale sorgente di combustione e che sia adatto al fluido frigorifero impiegato
- se si sospetta la presenza di una fuoriuscita, si devono eliminare tutte le fiamme libere
- in caso di una perdita che richiede brasatura, è obbligatorio recuperare tutto il fluido frigorifero dal sistema oppure isolarlo (per mezzo di valvole di chiusura) in una parte del sistema lontana dalla perdita

⚠ L'uso di sigillante siliconico può pregiudicare l'efficacia di alcuni tipi di strumenti per la rilevazione di fuoriuscite.

### 5.2 Prima messa in funzione

#### 5.2.1 Verifiche preliminari

Prima di procedere alla messa in funzione verificare che:

##### Funzionali

- tutte le condizioni di sicurezza siano state rispettate
- l'unità sia stata opportunamente fissata al piano d'appoggio o alla parete di supporto
- siano stati osservati gli spazi tecnici minimi

##### Idrauliche

- i collegamenti idraulici siano stati eseguiti seguendo le istruzioni riportate nel manuale
- l'impianto idraulico sia stato caricato e sfiato
- le valvole di intercettazione del circuito idraulico siano aperte

- il filtro a rete sia installato e pulito

⊖ È vietato far funzionare l'unità senza il filtro acqua installato e pulito.

##### Elettriche

- la sezione dei cavi di alimentazione sia adeguata all'assorbimento dell'apparecchio ed alla lunghezza del collegamento eseguito
- la messa a terra sia eseguita correttamente
- i collegamenti elettrici siano stati eseguiti correttamente
- tutte le connessioni elettriche siano correttamente fissate e tutti i terminali adeguatamente serrati
- la tensione sia entro una tolleranza del 10% rispetto a quella nominale dell'unità



- tutti i fili di controllo siano collegati e che tutti i collegamenti elettrici siano ben solidi

### Frigorifere

- i collegamenti frigoriferi siano stati eseguiti seguendo le istruzioni riportate nel manuale
- le valvole di intercettazione del circuito frigorifero siano aperte

## 5.2.2 Verifiche della qualità dell'acqua

Il tecnico specializzato dovrà rilevare i valori di riferimento dell'acqua dell'impianto con degli appositi test kit.

- ⚠ Se la durezza totale è superiore ai 15 °F o alcuni valori di riferimento dell'acqua di reintegro non rientrano nei limiti indicati, adottare i provvedimenti necessari per rientrare nei limiti indicati.
- ⚠ Acque di pozzo o falda non provenienti da acquedotto vanno sempre analizzate attentamente. In caso condizi-  
onare con opportuni sistemi di trattamento.
- ⚠ In caso di installazione di un addolcitore, oltre a seguire le prescrizioni del costruttore, regolare la durezza dell'acqua d'uscita non al di sotto dei 5 °F (effettuando i test di pH e di salinità) e verificare la concentrazione di cloruri in uscita dopo la regolazione delle resine.


## 5.2.3 Messa in tensione

- ⚠ **Prima di procedere con l'avviamento mettere in tensione l'unità per almeno 12 ore.**

- ⚠ Assicurarsi che il pannello di comando sia spento.

### Per mettere in tensione l'unità:

- posizionare l'interruttore generale su ON


Il display si accenderà alcuni secondi dopo la messa in tensione, controllare che lo stato di funzionamento sia su OFF. Altrimenti premere il tasto  per metterlo in Standby.

- ⚠ **Per l'esecuzione delle operazioni far riferimento al Manuale del pannello di comando.**

## 5.2.4 Avviamento

Dopo aver eseguito tutti i controlli è possibile mettere in funzione l'unità.

### Per attivare l'apparecchio

- premere il tasto 
- Il simbolo  o  si accende

### Verifiche funzionali:

- verificare le diverse modalità di funzionamento
- verificare che l'apparecchio esegua un arresto e la successiva riaccensione
- togliere e ridare tensione all'apparecchio e verificare il corretto riavvio

- ⚠ Eseguire le misurazioni indicate sulla Scheda di collaudo per il primo avviamento.

- ⚠ Per l'esecuzione delle operazioni far riferimento al Manuale del pannello di comando.

- ⚠ In fase di avviamento la pompa primaria deve essere utilizzata in modalità a velocità fissa impostata alla massima velocità (impostazione di fabbrica).

- ⚠ Il primo avviamento deve essere eseguito con impostazioni standard. Solo a collaudo ultimato variare i valori di set point di funzionamento.

### Intervento ALRM 010

Se durante la prima accensione, dopo l'avvio del circolatore compare l'allarme ALRM 010, controllare che:

- le valvole dell'impianto siano aperte
- ci sia almeno un'utenza con il circuito aperto
- il filtro a rete non sia ostruito
- non vi siano bolle d'aria all'interno del circuito
- la pressione idrica dell'impianto sia corretta

Eventualmente riarmare l'allarme.

## 5.2.5 Verifiche a macchina accesa

Ad avviamento effettuato verificare che:

### Funzionali

- l'apparecchio operi all'interno delle condizioni di funzionamento consigliate (vedi tabella dati tecnici)
- la valvola 3 vie deviatrice sanitario/impianto funzioni correttamente
- la sonda PT4 sia correttamente posizionata all'interno del serbatoio sanitario
- la temperatura visualizzata a display sia coerente con la temperatura effettiva dell'acqua (utilizzare un termometro)
- la pompa di circolazione sia in funzione e che la portata d'acqua sia sufficiente a chiudere il contatto del pressostato differenziale
- la portata dell'acqua sia corretta (vedi capitolo "Salto termico" [p. 41](#))
- il pressostato differenziale funzioni correttamente

### Elettriche

- la corrente di assorbimento del compressore sia inferiore alla massima indicata nella tabella dati tecnici
- il valore di tensione di alimentazione rientri nei limiti prefissati e che durante il funzionamento del compressore non scenda al di sotto del valore nominale -10 %
- nei modelli con alimentazione trifase il livello di rumorosità del compressore non sia anomalo

### Idrauliche

- il circuito idraulico sia completamente disaerato (vedi capitolo "Presenza di aria" [p. 41](#))

## Salto termico

Il salto termico deve essere verificato con:

- potenzialità del compressore al 100%
- tutte le valvole di distribuzione aperte
- tutte le utenze accese

Verificare sempre il salto termico tra mandata e ritorno impianto, che deve essere compreso tra 4÷7 °C, interrogando i parametri PT5 e PT6.

In caso di salto termico inferiore a 4 °C impostare una velocità del circolatore più bassa, vedi capitolo "Pompa di circolazione primaria PP1" [p. 42](#).

In caso di salto termico superiore a 7 °C verificare l'apertura di tutte le valvole presenti sull'impianto ed eventualmente aggiungere una pompa esterna per aumentare la portata d'acqua.

In caso di pressione di rete superiore ai 3 bar, installare un riduttore di pressione nel circuito di caricamento.

## Presenza di aria

Una volta terminati gli allacciamenti elettrici ed attivata la pompa di circolazione, verificare che non siano ancora presenti residui d'aria.

### In presenza di residui d'aria:

- fermare a più riprese la pompa

- sfiatare nuovamente

**⚠** Per evitare pericolose cavitazioni che potrebbero danneggiare la pompa e rendere meno efficiente l'intero apparecchio, la pressione di aspirazione, con pompa accesa, misurabile mediante il manometro presente sull'apparecchio, non deve essere inferiore a 0,6 bar.

## 5.3 Regolazioni

### 5.3.1 Impostazione del valore di prevalenza

L'impostazione del valore di prevalenza massima va eseguita con:

- potenzialità del compressore al 100%
- tutte le valvole di distribuzione aperte
- tutte le utenze accese

## 5.4 Pompa di circolazione primaria PP1

**L'apparecchio utilizza una pompa di circolazione ad alta efficienza a rotore bagnato, adatta per tutti gli impianti di riscaldamento e condizionamento.**

Sulla parte frontale del corpo pompa è presente un regolatore che permette di selezionare le modalità di funzionamento a velocità fisse o variabili.

**⚠ Per la pompa primaria deve essere utilizzata la modalità a velocità fissa.**

### 5.4.1 Modalità velocità fissa

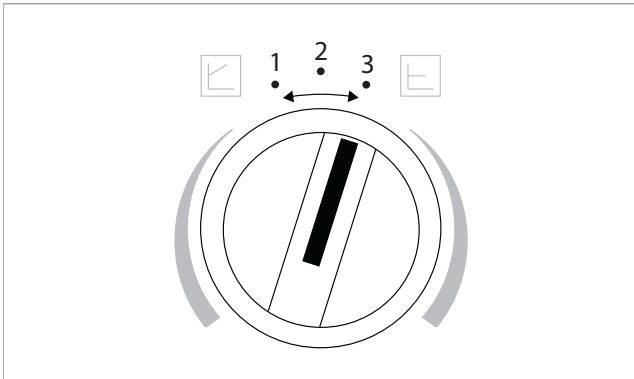
In questa modalità la pompa di circolazione funziona a velocità fisse non soggette a regolazione. Per le curve di funzionamento (disponibili alla velocità massima) fare riferimento al capitolo "Grafici pompa di circolazione primaria PP1" *p. 59*.

**⚠** L'unità viene fornita con il selettore impostato alla massima velocità.

**In funzione del modello di pompa installato sono presenti due modalità differenti di regolazione:**

#### Modello di pompa variante 1

- |    |                  |
|----|------------------|
| 1. | Velocità minima  |
| 2. | Velocità media   |
| 3. | Velocità massima |

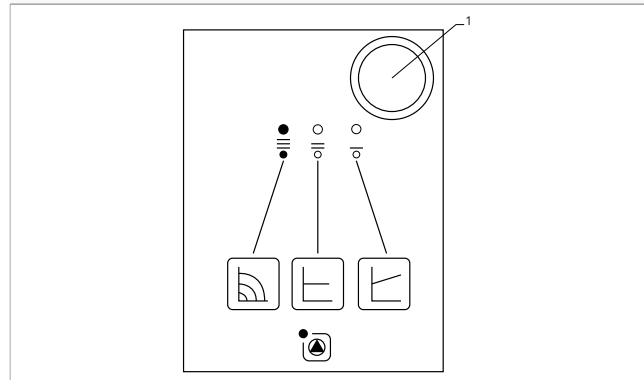


Per selezionare la massima velocità:

- agire sulla manopola
- posizionare su 3

#### Modello di pompa variante 2

1. Pulsante di selezione



Per selezionare la massima velocità:

- premere in sequenza il pulsante di selezione fino all'accensione dei led



Selezione velocità fissa



Velocità massima

## 5.5 Attivazione Anti-legionella

La funzione Anti-Legionella deve essere attivata in caso l'acqua calda sanitaria sia accumulata in un bollitore.

La funzione non è necessaria nel caso l'acqua calda sanitaria sia prodotta attraverso l'acqua impianto per mezzo di uno scambiatore rapido.

**⚠** La funzione Anti-Legionella è possibile solo in presenza del kit resistenza elettrica.

**⚠** Per l'attivazione consultare il manuale del pannello di comando.

## 5.6 Consegna dell'impianto

Ultimate tutte le verifiche ed i controlli sul corretto funzionamento dell'impianto, l'installatore è tenuto ad illustrare all'utente:

- le caratteristiche funzionali di base dell'apparecchio
- le istruzioni per l'utilizzo
- la manutenzione ordinaria

## 5.7 Spegnimento per lunghi periodi

Il non utilizzo della pompa di calore aria-acqua per un lungo periodo comporta l'effettuazione delle seguenti operazioni:

- disattivare l'apparecchio
- ruotare il sezionatore generale dell'apparecchio portandolo nella posizione 0-, OFF.

### Dopo aver disattivato l'apparecchio:

- disattivare le unità terminali interne posizionando l'interruttore di ciascun apparecchio su "spento"
- posizionare l'interruttore generale dell'impianto su "spento"
- chiudere i rubinetti dell'acqua

⚠ Contattare il Centro Assistenza Tecnico.

⚠ Nel caso in cui la temperatura esterna possa scendere sotto lo zero, con possibilità di gelo, l'impianto idraulico deve essere svuotato, oppure deve essere addizionato di liquido antigelo (ad esempio glicole etilenico) nelle dosi consigliate dal produttore del liquido.

Per rimettere in funzione la pompa di calore dopo un arresto per un lungo periodo, fare intervenire il Centro Assistenza Tecnico.

## 5.8 Scaricamento impianto

Le unità non sono dotate di un rubinetto di scarico, è quindi necessario prevederlo su una tubazione di collegamento all'impianto in un punto vicino e al di sotto dell'apparecchio.

### 5.8.1 Avvertenze preliminari

⚠ Tutte le operazioni devono essere eseguite a macchina ferma e scollegata dalla rete di alimentazione elettrica.

### 5.8.2 Scaricamento

#### Prima di iniziare lo svuotamento:

- verificare che il rubinetto di carico/reintegro acqua impianto sia chiuso

#### Per scaricare l'impianto:

- aprire il rubinetto di scarico all'esterno dell'apparecchio
- aprire tutte le valvole di sfiato dell'impianto e dei relativi terminali

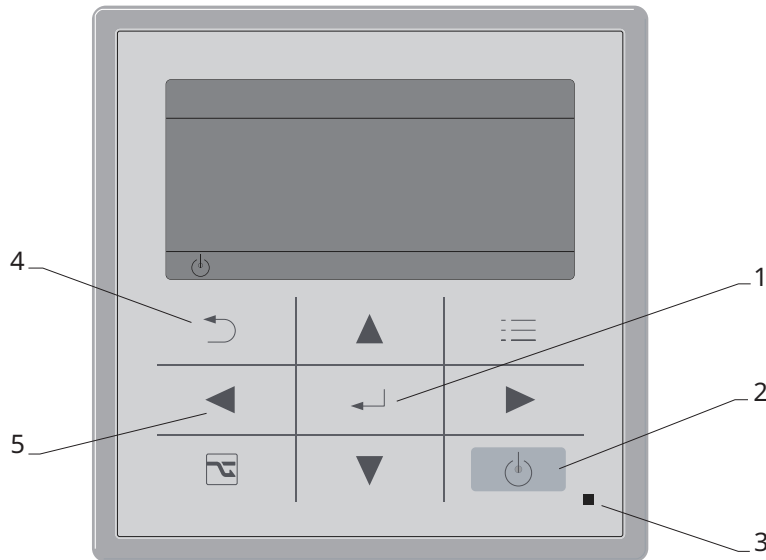
## 5.9 Pannello di comando unità esterna

### 5.9.1 Pannello di comando

⚠ Il pannello di comando unità esterna non è un telecomando.

⚠ Il pannello di comando dell'unità esterna viene utilizzato unicamente durante la prima messa in servizio per effettuare l'impostazione automatica dell'indirizzo e l'accensione iniziale. Dopodichè non premere nessun altro tasto, non spegnere o tentare di programmare.

- |    |  |
|----|--|
| 1. | Tasto invio  |
| 2. | Tasto accensione   |
| 3. | Indicatore Led di funzionamento (si illumina durante il funzionamento/lampeggia durante l'allarme) |
| 4. | Tasto indietro   |
| 5. | Tasto di selezione   |



### 5.9.2 Prima messa in servizio

- posizionare l'interruttore generale dell'impianto su "accesso"
- ruotare il sezionatore Q1 dell'apparecchio posto nel quadro elettrico portandolo nella posizione I-ON
- verificare che l'interfaccia touchscreen sia spenta
- verificare che sul display dell'interfaccia emergenza sia visualizzato OFF, altrimenti premere l'icona Standby

Entro un paio di minuti sul pannello di comando dell'unità esterna compare "ASSIGNING" lampeggiante.

Questa indicazione scompare entro 4-5 minuti quando il pannello ha effettuato correttamente la comunicazione con l'unità esterna.

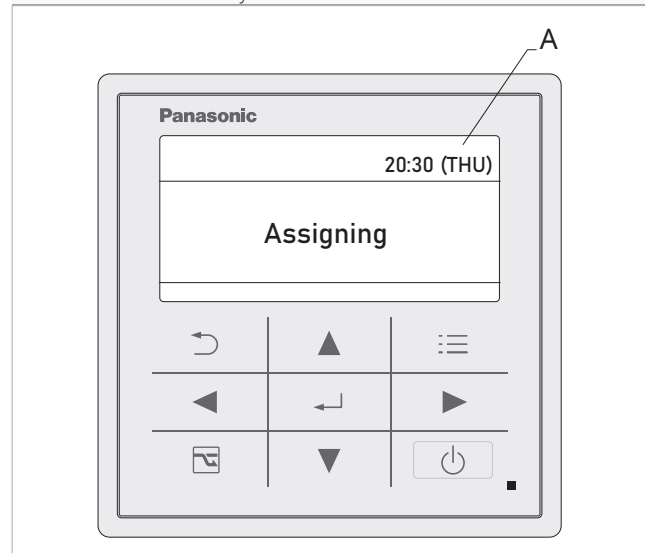
⚠ Nelle versioni 12-15-18 trifase se sul pannello di comando dell'unità esterna compare l'allarme P05 due fasi dell'alimentazione elettrica vanno invertite.

### 5.9.3 Impostazione automatica dell'indirizzo (Assigning)

**Prima di avviare la procedura di Assigning:**

- verificare che i collegamenti elettrici tra unità esterna e unità interna alla morsettiera J6 siano stati eseguiti correttamente. Vedi "Schede per collegamenti" [p. 34](#).

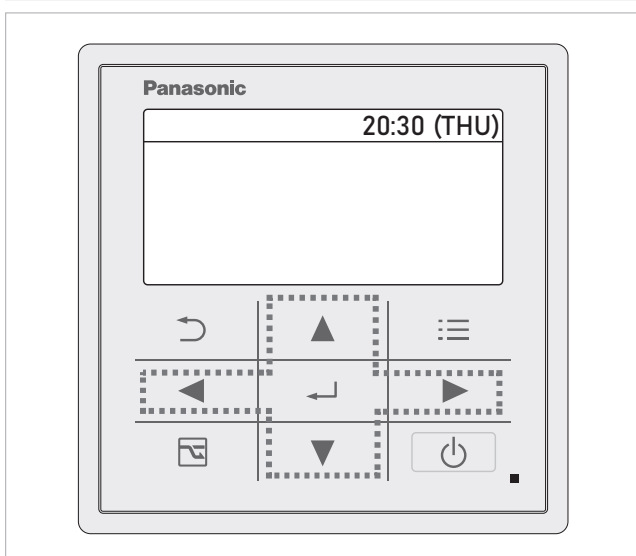
A Schermata stand-by



**Per avviare la procedura di Assigning:**

- alimentare elettricamente l'apparecchio
- Sul display compare Assigning  
La procedura di Assigning si avvia*

- attendere alcuni minuti



Sul display scompare Assigning  
La procedura di Assigning è terminata

- attendere un minuto
- procedere con l'accensione con il pannello comando dell'unità esterna

⚠ Se la procedura di Assigning non si riavvia automaticamente o permane a display il simbolo ⚠ accompagnato da R.C.1 contattare il Centro di Assistenza Tecnico.

⚠ Se durante la procedura di Assigning viene visualizzato il simbolo ⚠ accompagnato da R.C.1 togliere tensione all'apparecchio.

Significato delle spie luminose sulla scheda elettronica dell'unità esterna

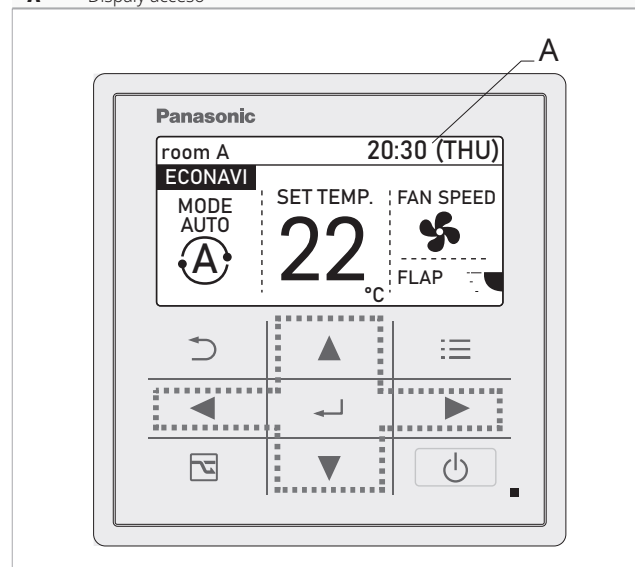
Significato	LED 1	LED 1
All'atto della messa in tensione		
1. assenza di comunicazione con l'unità interna	○	○
2. comunicazione stabilita con l'unità interna	●	○
3. comunicazione normale OK (potenza e quantità validante)	●	●
4. impostazione automatica dell'indirizzo in corso	☀	☀

- accesa
- spenta
- ☀ lampeggio alternativo

### 5.9.4 Accensione iniziale pannello di comando unità esterna

- premere

A Display acceso



- premere
- selezionare MODE
- premere
- premere
- selezionare la modalità auto
- premere
- attendere qualche secondo
- A display compare
- attendere qualche secondo
- togliere tensione
- ridare tensione all'apparecchio
- verificare che le impostazioni siano state memorizzate

### 5.9.5 Controlli durante e dopo la prima messa in servizio

Ad avviamento effettuato verificare che:

- la corrente assorbita dell'apparecchio sia inferiore a quella massima indicata nel manuale dell'unità interna

⚠ Durante il funzionamento del compressore la tensione elettrica non scenda al di sotto del valore nominale di -10%.

- l'apparecchio operi all'interno delle condizioni di funzionamento consigliate
- il circuito idraulico sia completamente disaerato
- la pressione dell'idrometro sia tra 1 e 2 bar
- la pompa di calore aria-acqua esegua un arresto e la successiva riaccensione
- il salto termico tra mandata e ritorno impianto sia compreso tra 4 ÷ 7 °C.

⚠ Se il salto termico dovesse essere inferiore a 4°C impostare una velocità del circolatore più bassa.

⚠ Se il salto termico dovesse essere superiore a 7°C verificare l'apertura di tutte le valvole presenti sull'impianto ed eventualmente aggiungere una pompa esterna per aumentare la portata dell'acqua.

- togliere e ridare tensione all'apparecchio e verificare il corretto riavviamento

## MANUTENZIONE

La manutenzione periodica è fondamentale per mantenere l'apparecchio efficiente, sicuro ed affidabile nel tempo.

### 6.1 Avvertenze preliminari

**⚠** La sezione è dedicata al Centro Assistenza Tecnico. Le caratteristiche del Centro Assistenza Tecnico sono descritte al capitolo "Destinatari" p. 7.

**⚠** Per le informazioni di dettaglio degli accessori fare riferimento alla sezione "Accessori di configurazione" p. 54.

**⚠** Questa unità contiene gas fluorurati a effetto serra coperti dal Protocollo di Kyoto. Le operazioni di manutenzione e smaltimento devono essere eseguite solamente da personale qualificato.

#### Prima di ogni intervento di pulizia e manutenzione:

- scollegare l'apparecchio dalla rete elettrica posizionando l'interruttore generale dell'impianto su "OFF"
- aspettare il raffreddamento dei componenti per evitare il pericolo di scottature

**⊖** È vietato qualsiasi intervento tecnico o di pulizia, prima di aver scollegato l'unità dalla rete di alimentazione elettrica.

**⚠** Verificare l'assenza di tensione prima di operare.

**⚠** Dopo aver effettuato le operazioni di manutenzione necessarie, ripristinare le condizioni originali.

#### 6.1.1 Avvertenze preliminari per R32

**⚠** L'unità utilizza gas refrigerante ecologico R32, con un Potenziale di Riscaldamento Globale (GWP) = 675. Non immettere gas R32 nell'atmosfera.

**⚠** Il gas refrigerante R32 è leggermente infiammabile ed inodore.

**⚠** Tutte le precauzioni riguardanti il trattamento del refrigerante devono essere rispettate in accordo con le normative vigenti.

**⚠** Evitare la vicinanza a fonti d'innesco in funzionamento continuo (fiamme libere, elettrodomestici a gas, stufe elettriche, sigarette accese ecc.).

**⊖** È vietato fumare nei pressi dell'apparecchio.

**⊖** È vietato utilizzare il cellulare nei pressi dell'apparecchio.

**⚠** Eseguire le seguenti verifiche:

- effettuare dei controlli di sicurezza che assicurino che il rischio di combustione sia ridotto al minimo
- evitare di lavorare in spazi ristretti
- delimitare l'area attorno allo spazio di lavoro
- assicurare condizioni di lavoro in sicurezza attorno alla zona controllando il materiale infiammabile

### Rilevazione delle perdite

**⊖** È vietato utilizzare rilevatori di fluidi frigoriferi a combustione, esempio una torcia ad alogenuri o ogni altro sistema di rilevazione che utilizzi una fiamma libera.

**⚠** Per la rilevazione delle perdite seguire le seguenti indicazioni:

- utilizzare rilevatori elettronici per la ricerca di fluidi frigoriferi infiammabili
- prima dell'utilizzo verificare che i rilevatori siano adeguatamente calibrati
- le operazioni di calibratura devono essere eseguite in una zona priva di fluido frigorifero
- accertarsi che il rilevatore non sia una potenziale sorgente di combustione e che sia adatto al fluido frigorifero impiegato
- se si sospetta la presenza di una fuoriuscita, si devono eliminare tutte le fiamme libere
- in caso di una perdita che richiede brasatura, è obbligatorio recuperare tutto il fluido frigorifero dal sistema oppure isolarlo (per mezzo di valvole di chiusura) in una parte del sistema lontana dalla perdita

**⚠** L'uso di sigillante siliconico può pregiudicare l'efficacia di alcuni tipi di strumenti per la rilevazione di fuoriuscite.

## 6.2 Manutenzione ordinaria

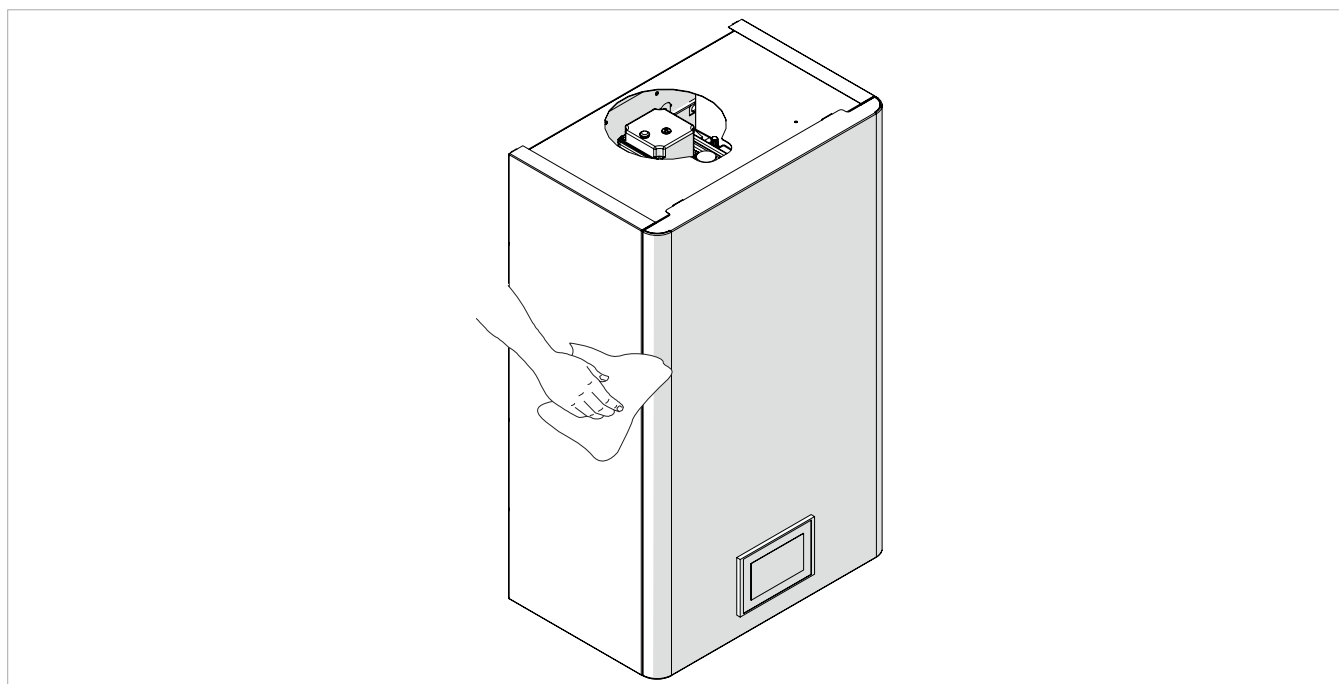
Il piano di manutenzione ordinaria prevede le seguenti operazioni di pulizia.

### 6.2.1 Pulizia esterna

Pulire le superfici esterne dell'apparecchio con un panno morbido e inumidito con acqua.

⚠ Prima di ogni intervento di pulizia e manutenzione scollegare l'unità dalla rete elettrica spegnendo l'interruttore generale di alimentazione.

⚠ Non usare spugne abrasive o detersivi abrasivi o corrosivi per non danneggiare le superfici verniciate.



## 6.3 Operazioni annuali

Il piano di manutenzione annuale prevede le seguenti operazioni e controlli e deve essere eseguito dal Centro Assistenza Tecnico o da personale qualificato.

### 6.3.1 Manutenzione ordinaria unità

#### Circuito idraulico

Verificare:

- il riempimento del circuito acqua
- la pulizia del filtro a rete
- il controllo del pressostato e del flussostato
- l'assenza di aria nel circuito (sfiatare)
- che la portata d'acqua sia sempre costante all'evaporatore
- lo stato di isolamento termico delle tubazioni idrauliche
- la percentuale di glicole qualora prevista

#### Circuito elettrico

Verificare:

- la tensione elettrica di alimentazione
- l'assorbimento elettrico
- il serraggio connessioni
- che non ci siano danni o eccessiva usura dei cavi elettrici
- che le guarnizioni e i materiali sigillanti non si siano deteriorati fino al punto da non essere più atti allo scopo di prevenire lo sviluppo all'interno di atmosfere infiammabili

- il fissaggio corretto dei pressacavi
- dispositivi di sicurezza

#### Controlli meccanici

Verificare:

- il serraggio delle viti, dei compressori e della scatola elettrica, della pannellatura esterna dell'unità
- lo stato della struttura

⚠ Cattivi fissaggi sono origine di rumori e vibrazioni anomale.

⚠ In presenza di parti ossidate trattarle con vernici adatte ad eliminare o ridurre il fenomeno di ossidazione.

#### Pulizia

- pulizia degli elementi di copertura estetici

#### Controlli frigoriferi

Verificare che:

- l'entità della carica sia conforme alla grandezza della stanza nella quale si installano le parti contenenti il flu-

ido frigorifero (vedi tabella "Area minima del pavimento" *p. 20*)


- gli apparati e le uscite di ventilazione funzionino adeguatamente e non siano ostruite
- la marcatura apposta sull'apparecchio deve mantenersi visibile e leggibile. Le marcature e i segni grafici che sono illeggibili devono essere corretti
- i tubi e i componenti refrigeranti siano installati in una posizione in cui è improbabile che siano esposti a sostanze che possano corrodere le parti che contengono fluidi frigoriferi, a meno che i componenti non siano costruiti con materiali intrinsecamente resistenti alla corrosione o adeguatamente protetti dalla corrosione
- i valori termodinamici rientrino nei parametri nominali

In conformità a quanto previsto dalla direttiva 517/2014/UE, gli impianti contenenti una quantità superiore a 5 Ton equivalenti di CO<sub>2</sub> (7,41 kg di gas R32 o 2,39 kg di gas R410a) devono essere controllati con frequenza annuale per l'individuazione delle perdite, sia con metodi diretti che indiretti, da personale certificato secondo il Regolamento UE 2015/2067.

È compito della ditta responsabile della manutenzione tenere un registro in cui sia riportato:

- il tecnico che ha eseguito la manutenzione o la riparazione,
- le date e i risultati dei controlli effettuati,
- la quantità e il tipo di gas fluorurato utilizzato,
- le quantità eventualmente aggiunte e quelle recuperate durante le operazioni di manutenzione, di riparazione o di smaltimento definitivo.

 In caso di necessità è disponibile un modulo nel manuale dell'unità esterna abbinata.

 È vietato caricare il circuito frigorifero con un refrigerante diverso da quello indicato. L'utilizzo di un gas refrigerante diverso può causare gravi danni all'unità.



## ANOMALIE E RIMEDI

### 7.1 Avvertenze preliminari

**⚠ Per le informazioni di dettaglio degli accessori fare riferimento alla sezione "Accessori di configurazione" p. 54.**

**In caso si riscontrasse una delle seguenti anomalie:**

- la ventilazione non si attiva anche se nel circuito idraulico è presente acqua calda o fredda
- l'apparecchio perde acqua in funzione riscaldamento
- l'apparecchio perde acqua nella sola funzione di raffreddamento
- l'apparecchio emette un rumore eccessivo

- sono presenti formazioni di ruggine sul pannello frontale

**Seguire le seguenti istruzioni:**

- staccare immediatamente l'alimentazione elettrica
- chiudere i rubinetti dell'acqua
- contattare un Centro Assistenza Tecnico autorizzato o personale professionalmente qualificato

**⚠** Gli interventi devono essere eseguiti da un installatore qualificato o da un centro di assistenza specializzato.

**⊖** È vietato intervenire personalmente.

### 7.2 Anomalie segnalate dal Pannello di comando




Le anomalie vengono segnalate sul display del Pannello di comando.

**⚠** Per la lettura, far riferimento al Manuale del pannello di comando.

**Ripristino manuale degli allarmi**

Il ripetersi di un'anomalia per più volte pone in sicurezza l'apparecchio e l'allarme deve essere ripristinato manualmente.

**Per ripristinare:**

- tener premuto  per qualche secondo
- dal simbolo  scompare il lucchetto
- successivamente il simbolo  scompare

### 7.3 Aspetti funzionali da non interpretare come inconvenienti

- Durante il funzionamento dell'apparecchio potrebbero manifestarsi i seguenti aspetti funzionali, tali comportamenti dell'unità sono da considerarsi regolari e non vanno interpretati come anomalie.
- Il compressore non si riavvia prima che siano trascorsi 3 minuti dal suo spegnimento.
- Durante il funzionamento in riscaldamento degli apparecchi a pompa di calore, l'erogazione del calore avviene dopo qualche minuto dall'attivazione del compressore.
- Periodici cicli di sbrinamento avvengono durante il funzionamento in riscaldamento.
- Nel passaggio da produzione di acqua calda sanitaria a raffreddamento e viceversa, la pompa di calore esterna viene tenuta spenta per un minuto onde evitare rimescolamenti tra acqua calda e fredda.

## 7.4 Tabella anomalie rimedi

Allarme	Descrizione	Variabili correlate	Causa	Rimedio
ALLARME 001	Malfunzionamento sonda temperatura acqua in ingresso	PT6	Sonda scollegata, guasta o con valore anomalo	Controllare il collegamento ed eventualmente sostituire la sonda
ALLARME 002	Malfunzionamento sonda temperatura acqua in uscita	PT5	Sonda scollegata, guasta o con valore anomalo	Controllare il collegamento ed eventualmente sostituire la sonda
ALLARME 003	Malfunzionamento sonda temperatura acqua sanitaria	PT4	Sonda scollegata, guasta o con valore anomalo	Controllare il collegamento ed eventualmente sostituire la sonda
ALLARME 004	Malfunzionamento sonda temperatura esterna	PT8	Sonda scollegata, guasta o con valore anomalo	Controllare il collegamento ed eventualmente sostituire la sonda
ALLARME 005	Bassa temperatura acqua	PT5	É intervenuto l'allarme di temperatura minima antigelo. La temperatura dell'acqua in uscita è scesa sotto i 5°C.	<ul style="list-style-type: none"> <li>Controllare che non vi sia nulla che impedisca la buona circolazione dell'acqua nell'impianto (aria, valvole parzialmente chiuse, filtro acqua a rete ostruito)</li> <li>Verificare che il salto termico tra mandata e ritorno impianto sia compresa tra 4÷7 °C interrogando il parametro PT5</li> <li>Se il salto termico dovesse essere inferiore ai 4 °C impostare una velocità del circolatore più bassa</li> <li>Se il salto termico risulta più alto di 7 °C verificare l'apertura di tutte le valvole presenti sull'impianto ed eventualmente aggiungere una pompa esterna per aumentare la portata acqua o inserire un separatore idraulico</li> </ul>
ALLARME 006	Bassa temperatura acqua PT5 (e PT6 e se abilitata PT1) in standby	PT1, PT5, PT6	É intervenuto l'allarme di temperatura antigelo durante lo stato di stand-by. La temperatura dell'acqua in uscita è scesa sotto i 5 °C.	<ul style="list-style-type: none"> <li>Durante lo stato di stand-by si è verificata una pericolosa situazione che potrebbe portare ad un grave danneggiamento dell'apparecchio.</li> <li>Nel caso in cui la temperatura esterna possa scendere sotto lo zero, con possibilità di gelo, l'impianto idraulico deve essere svuotato, oppure deve essere addizionato di liquido antigelo (ad esempio glicole etilenico) nelle dosi consigliate dal produttore del liquido.</li> </ul>
ALLARME 007	Bassa temperatura acqua in standby	PT4	É intervenuto l'allarme di temperatura antigelo durante lo stato di stand-by. La temperatura dell'acqua in uscita è scesa sotto i 5 °C.	<ul style="list-style-type: none"> <li>Durante lo stato di stand-by si è verificata una pericolosa situazione che potrebbe portare ad un grave danneggiamento dell'apparecchio.</li> <li>Nel caso in cui la temperatura esterna possa scendere sotto lo zero, con possibilità di gelo, l'impianto idraulico deve essere svuotato, oppure deve essere addizionato di liquido antigelo (ad esempio glicole etilenico) nelle dosi consigliate dal produttore del liquido.</li> </ul>
ALLARME 008	Alta temperatura acqua	PT5	La temperatura dell'acqua in ingresso rilevata da PT5 ha superato gli 80 °C	<ul style="list-style-type: none"> <li>Se nell'impianto è installata una caldaia controllare le valvole deviatrici dell'impianto</li> </ul>
ALLARME 009	Alta temperatura acqua	PT4	La temperatura del serbatoio sanitario rilevata da PT4 ha superato gli 80 °C	<ul style="list-style-type: none"> <li>Se nell'impianto è installata una caldaia controllare le valvole deviatrici dell'impianto</li> <li>Se nell'impianto è presente un collettore solare è possibile che la temperatura rilevata da PT4 nel serbatoio sanitario rilevi una temperatura elevata ma ciò non preclude la produzione di acqua calda o fredda per l'impianto</li> </ul>
ALLARME 010	Intervento flussostato impianto	P11	Non vi è una buona circolazione dell'acqua nell'impianto	<p>Controllare che:</p> <ul style="list-style-type: none"> <li>Le valvole di intercettazione siano aperte</li> <li>L'eventuale valvola a tre vie per la deviazione caldo-freddo sia nella posizione corretta</li> <li>Non vi siano bolle d'aria all'interno del circuito</li> <li>Almeno una delle utenze abbia il circuito aperto o sia dotata di valvole a 3 vie</li> <li>Non vi sia filtro acqua a rete esterno ostruito</li> <li>La pressione idrica d'impianto sia corretta</li> <li>La pompa di circolazione funzioni regolarmente (eventualmente sbloccarla)</li> </ul>
ALLARME 011	Malfunzionamento unità moto-condensante	-	<ul style="list-style-type: none"> <li>Sulla versione 15 o 18 compare l'allarme P05 sul pannello di comando dell'unità esterna. (La taglia 18 fa riferimento soltanto all'unità interna WALL).</li> <li>L'unità esterna non funziona correttamente.</li> </ul>	<ul style="list-style-type: none"> <li>Invertire due delle fasi di alimentazione trifase</li> <li>Verificare sul pannello di comando dell'unità esterna il significato dell'allarme</li> <li>Contattare il Centro Assistenza Tecnico</li> </ul>

Allarme	Descrizione	Variabili correlate	Causa	Rimedio
ALLARME 012	Ciclo Anti-legionella terminato per superamento del timeout LTO	-	Il ciclo Antilegionella è terminato irregolarmente dopo 5 ore anziché per il mantenimento di 60 °C per 2 ore.	<ul style="list-style-type: none"> <li>Il riscaldatore ausiliario (resistenza o caldaia di supporto) non è disponibile o non ha la potenza sufficiente per eseguire correttamente la funzione</li> <li>Contattare l'installatore</li> </ul>
ALLARME 013	Malfunzionamento sonda temperatura impianto	PT1	Sonda scollegata, guasta o con valore anomalo	Controllare il collegamento ed eventualmente sostituire la sonda
ALLARME 014	Bassa temperatura acqua	PT1	É intervenuto l'allarme di temperatura minima antigelo. La temperatura dell'acqua in uscita è scesa sotto i 5 °C.	<p>Controllare che:</p> <ul style="list-style-type: none"> <li>Non vi sia nulla che impedisca la buona circolazione dell'acqua nell'impianto (aria, valvole parzialmente chiuse, filtro acqua a rete ostruito ecc.)</li> <li>Verificare che il salto termico tra mandata e ritorno impianto sia compreso tra 4÷7 °C, interrogando il parametro PT1</li> <li>Se il salto termico dovesse essere inferiore ai 4 °C impostare una velocità del circolatore più bassa</li> <li>Se il salto termico risulta più alto di 7 °C verificare che l'apertura di tutte le valvole presenti sull'impianto ed eventualmente aggiungere una pompa esterna per aumentare la portata acqua o inserire un separatore idraulico</li> </ul>
ALLARME 015	Bassa temperatura acqua	PT6	É intervenuto l'allarme di temperatura minima antigelo. La temperatura dell'acqua in uscita è scesa sotto i 5 °C.	<p>Controllare che:</p> <ul style="list-style-type: none"> <li>Non vi sia nulla che impedisca la buona circolazione dell'acqua nell'impianto (aria, valvole parzialmente chiuse, filtro acqua a rete ostruito ecc.)</li> <li>Verificare che il salto termico tra mandata e ritorno impianto sia compreso tra 4÷7 °C, interrogando il parametro PT6</li> <li>Se il salto termico dovesse essere inferiore ai 4 °C impostare una velocità del circolatore più bassa</li> <li>Se il salto termico risulta più alto di 7 °C verificare che l'apertura di tutte le valvole presenti sull'impianto ed eventualmente aggiungere una pompa esterna per aumentare la portata acqua o inserire un separatore idraulico</li> </ul>
-	Si avvertono rumori e turbolenze provenienti dal circuito idraulico	-	Vi è presenza di aria all'interno del circuito	<ul style="list-style-type: none"> <li>Sfiatare l'aria sia tramite i dispositivi esterni che lo sfiato presente sul serbatoio inerziale della macchina e portare il circuito alla corretta pressione di carico</li> <li>Verificare che la pressione di spirazione (ritorno del circuito idraulico) a pompa accesa sia superiore ai 0.6 BAR</li> </ul>
-	Riscaldamento o raffreddamento insoddisfacente	-	<ul style="list-style-type: none"> <li>Il setpoint impostato sul controllore è troppo basso (modalità riscaldamento) troppo alto (modalità raffreddamento)</li> <li>Il pannello di comando è regolato su una temperatura troppo elevata per il raffreddamento (o troppo bassa per il riscaldamento)</li> <li>Porte e/o finestre aperte</li> </ul>	<ul style="list-style-type: none"> <li>Reimpostare il setpoint secondo le proprie esigenze</li> <li>Regolare la temperatura su un valore adeguato</li> <li>Chiuderle onde evitare l'entrata di aria</li> </ul>

- Note:**
- In generale, il ripristino dell'allarme è automatico quando la condizione di attivazione è rientrata.
- Le condizioni di attivazione o di ripristino devono permanere per un tempo preimpostato (es. 30 s) prima che l'allarme venga attivato o disattivato sul display. La durata del tempo preimpostato dipende dal tipo di allarme.
- In caso l'allarme si attivi più volte in un intervallo di tempo determinato (es. 3 volte in 1 ora), il ripristino dovrà avvenire manualmente da parte del Centro Assistenza Tecnica.

## 7.5 Allarmi visualizzati sul pannello comandi dell'unità esterna

Il pannello di comando dell'unità esterna consente di visualizzare gli allarmi che si presentano durante il funzionamento della pompa di calore.

 Se sull'interfaccia utente compare l'allarme PdC fare riferimento al Centro di Assistenza Tecnico.

Allarmi visualizzati	Causa	Rimedio
P03	Temperatura di scarico compressore anomala > o = a 103°C.	Controllare il ciclo frigorifero (eventuale carica di refrigerante eccessiva). Verificare apertura rubinetti frigoriferi. Controllare la sonda di mandata del compressore TD ed eventualmente sostituire.
P04	Intervento pressostato di alta pressione dell'unità esterna.	Nel ciclo estivo verificare la libera circolazione dell'aria sull'unità esterna. Verificare la carica del refrigerante. Nel ciclo invernale verificare l'apertura dei rubinetti del refrigerante.
P05	Rilevazione di assenza di una delle fasi o di errato collegamento delle fasi di alimentazione nella versione trifase. Mancanza del neutro nelle versioni monofase.	Controllare la presenza e la sequenza delle fasi di alimentazione R,S e T e nelle monofasi che l'apparecchio non sia alimentato con due fasi.
P10	Ponte elettrico su connettore CN034 della scheda PAW-ACXA73-38670 mancante o scollegato.	Controllare il collegamento.
P11	Ponte elettrico su connettore CN068 della scheda PAW-ACXA73-38670 mancante o scollegato.	Controllare il collegamento.
P15	Rilevazione di una carica frigorifera insufficiente.	Controllare il circuito frigorifero per rilevare l'eventuale perdita.
P16	Eccessivo assorbimento compressore.	Verificare valori resistenze.
P19	Valvola a 4 vie inceppata.	Controllare l'alimentazione elettrica ed il funzionamento della valvola a 4 vie.
P20	Protezione alta pressione refrigerante.	Verificare pulizia scambiatore esterno e rispetto delle distanze minime. Verificare funzionamento ventola e corretto smaltimento aria dal condensatore.
P22	Motore ventilatore esterno mal funzionante. Protezione del circuito Inverter del ventilatore esterno attivata.	Verificare libero movimento ventola. Sostituire scheda Inverter motore ventilatore.
P26	Intervento di protezione del circuito inverter compressore.	Togliere e ridare tensione all'apparecchio e verificare il corretto riavviamento del compressore.
P29	Il compressore non funziona correttamente.	Controllare cablaggio scheda Inverter ed eventualmente sostituirla.
H01	Sovracorrente rilevata dalla scheda Inverter del compressore.	Problema di raffreddamento della piastra radiante della scheda Inverte. Verificare la pulizia del dissipatore. Verificare i collegamenti elettrici del compressore.
H05	.Software della scheda di controllo dell'unità esterna da aggiornare	Rivolgersi al Centro di Assistenza Tecnico per far effettuare la sostituzione.
H31	Malfunzionamento della scheda driver HIC	Rivolgersi al Centro di Assistenza Tecnico per far effettuare la sostituzione.
F01	Sonda del liquido E1 su unità interna scollegata, interrotta o in contro-circuito.	Controllare la sonda ed eventualmente sostituirla.
F02	Sonda di condensazione E2 su unità interna scollegata, interrotta o in controcircuito.	Controllare la sonda ed eventualmente sostituirla.
F04	Sonda di mandata compressore TD scollegata, interrotta o in contro-circuito.	Controllare la sonda ed eventualmente sostituirla.
F06	Sonda del liquido C1 su batteria unità esterna scollegata, interrotta o in controcircuito.	Controllare la sonda ed eventualmente sostituirla.
F07	Sonda di condensazione C2 su batteria unità esterna scollegata, interrotta o in controcircuito.	Controllare la sonda ed eventualmente sostituirla.
F08	Sonda di temperatura esterna TO scollegata, interrotta o in contro-circuito.	Controllare la sonda ed eventualmente sostituirla.
F10	Collegamento del segnale di regolazione del controllore scollegato, interrotto o in controcircuito.	Controllare il collegamento del connettore Tout e del controllore INN-PDC_03 al connettore CN104 della scheda PAW-ACXA73-38670.
F12	Sonda di aspirazione del compressore TS scollegata, interrotta o in controcircuito.	Controllare la sonda di ed eventualmente sostituirla.
F29	Problema di EEprom nell'unità esterna.	Togliere e ridare tensione all'apparecchio e verificare il corretto funzionamento. Sostituire la EEprom della scheda PAW-ACXA73-38670.
F31	Problema di EEprom nell'unità esterna.	Togliere e ridare tensione all'apparecchio e verificare il corretto funzionamento. Sostituire e riprogrammare la scheda elettronica unità esterna.

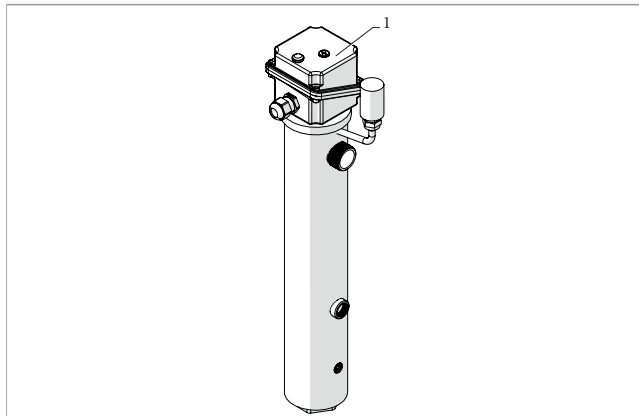
Allarmi visualizzati	Causa	Rimedio
L02	Incompatibilità di parametri tra unità interna ed esterna.	Eseguire nuovamente l'impostazione automatica dell'indirizzo. Contattare il Service per rieseguire la programmazione.
L08	Mancanza di settaggio nell'unità interna.	
L09	Mancanza di settaggio nell'unità interna.	
L10	Mancanza di settaggio nell'unità interna.	
L13	Impostazione errata di parametri nell'unità interna.	
L18	Malfunzionamento valvola a 4 vie. Le sonde E1 ed E2 rilevano basse temperature durante il riscaldamento. Le sonde E1 ed E2 rilevano elevate temperature durante il raffreddamento.	Potrebbe essere una situazione transitoria. Togliere e ridare tensione all'apparecchio e verificare il corretto funzionamento.
E01	L'impostazione automatica dell'indirizzo non è stata completata. I cablaggi fra l'unità interna ed esterna sono tagliati o non collegati correttamente.	Controllare il collegamento tra unità interna e unità esterna.
E03	Errore nella ricezione dei segnali da parte dell'unità interna.	
E04	Errore nella ricezione dei segnali da parte dell'unità interna.	
E06	Problemi nella comunicazione tra tra l'unità esterna ed interna.	
E07	Problemi nella comunicazione tra tra l'unità esterna ed interna.	
E15	Potenza unità interna inferiore a quella esterna.	Verificare le taglie dell'apparecchio e far riconfigurare l'unità interna.
E16	Potenza unità esterna inferiore a quella interna.	Verificare le taglie dell'apparecchio e far riconfigurare l'unità interna.
E20	Procedura di indirizzamento automatico interrotta.	Controllare il collegamento tra unità interna e unità esterna.
E31	Problemi nella comunicazione tra l'unità esterna ed interna.	

## ACCESSORI DI CONFIGURAZIONE

### 8.1 Kit resistenze

Resistenze riscaldamento massimo 6 kW (3 step da 2 kW). Limitazione a 4 kW per pompe di calore monofase.

#### 1. Resistenza elettrica



#### 8.1.1 Collegamenti elettrici

L'accessorio viene fornito installato e collaudato in fabbrica.

##### Alimentazione monofase

Collegamento		Stadio 1	Stadio 2
Potenza assorbita	kW	2,00	4,00
Corrente assorbita	A	8,70	17,39
Sezione minima dei conduttori	mm <sup>2</sup>	4,00	4,00

##### Alimentazione trifase

Collegamento		Stadio 1+2+3
Potenza assorbita	kW	6,00
Corrente assorbita	A	8,70
Sezione minima dei conduttori	mm <sup>2</sup>	2,50

#### 8.1.2 Verifiche a macchina accesa

**i** Questa verifica è da eseguire solo in caso l'unità sia dotata di resistenza elettrica.

Ad avviamento effettuato verificare che:

- l'indicatore luminoso di funzionamento resistenza elettrica sia acceso

#### 8.1.3 Anomalie della resistenza elettrica

L'anomalia della resistenza elettrica è segnalata dallo spegnimento dell'indicatore luminoso di funzionamento.

L'anomalia può essere dovuta a:

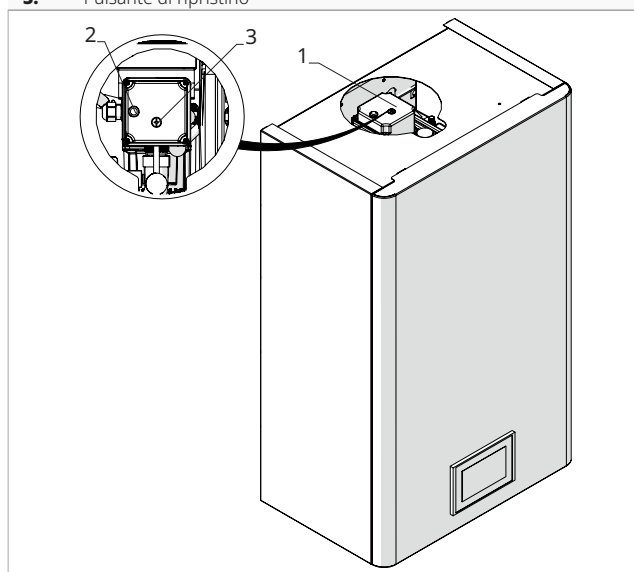
- intervento del termostato di sicurezza della resistenza
- intervento dell'interruttore di protezione della resistenza

Per ripristinare:

- svitare il tappo di protezione
- premere il pulsante di ripristino

**⚠** In caso l'anomalia si ripeta più volte in un intervallo di tempo determinato (es.3 volte in 1 ora), contattare il Centro Assistenza Tecnica.

1. Resistenza elettrica
2. Led
3. Pulsante di ripristino



## INFORMAZIONI TECNICHE

### 9.1 Dati tecnici

Modelli	u.m.	05	07	09	12	15	18	25	
<b>Prestazioni in riscaldamento (A 7 °C BS; W 35 °C)</b>									
Potenza termica massima	(1)	kW	6,80	8,50	13,07	18,32	22,80	26,90	31,07
Potenza termica nominale	(1)	kW	5,58	7,10	8,10	11,59	14,61	15,95	24,78
Potenza totale assorbita	(1)	kW	1,31	1,64	1,79	2,35	2,95	3,69	5,87
COP	(1)		4,26	4,33	4,53	4,93	4,95	4,32	4,22
SCOP	(1)(2)		4,90	4,80	4,82	4,89	4,92	4,45	4,11
<b>Efficienza energetica</b>									
Classe di efficienza energetica	(3)		A+++						
<b>Prestazioni in riscaldamento (A-7 °C BS; W 35 °C)</b>									
Potenza termica massima	(4)	kW	4,59	7,72	8,73	11,70	14,74	17,36	18,37
Potenza termica nominale	(4)	kW	3,76	4,32	4,86	6,93	9,03	10,03	14,65
Potenza totale assorbita	(4)	kW	1,25	1,52	1,67	2,11	2,87	3,54	5,12
COP	(4)		3,01	2,84	2,91	3,28	3,15	2,83	2,86
<b>Prestazioni in raffreddamento (A35 °C; W 18 °C)</b>									
Potenza frigorifera massima	(5)	kW	6,00	11,01	11,27	16,74	18,56	23,15	32,64
Potenza frigorifera nominale	(5)	kW	4,70	7,40	8,70	12,30	15,60	19,40	27,94
Potenza totale assorbita	(5)	kW	1,30	1,80	2,10	3,00	3,90	4,70	6,65
EER	(5)		3,66	4,02	4,21	4,09	4,00	4,13	4,20
SEER	(5)		6,80	7,30	6,90	7,05	6,62	7,23	7,10
<b>Prestazioni in raffreddamento (A35 °C; W 7 °C)</b>									
Potenza frigorifera massima	(6)	kW	4,11	7,56	8,11	11,79	13,34	16,45	23,24
Potenza frigorifera nominale	(6)	kW	3,50	5,30	6,30	8,90	11,20	13,90	19,90
Potenza totale assorbita	(6)	kW	1,40	1,80	1,80	2,80	3,50	4,40	6,31
EER	(6)		2,48	3,03	3,18	3,22	3,20	3,19	3,15
SEER	(6)		5,78	5,80	5,45	5,50	5,12	5,95	5,81
<b>Dati idraulici</b>									
Portata nominale in riscaldamento		L/min	16,0	20,4	23,2	33,2	41,9	45,7	71,0
Portata nominale in raffreddamento		L/min	13,5	21,2	25,0	35,3	44,7	55,5	80,1
Prevalenza utile circuito primario		kPa	65,0	64,0	58,0	31,0	31,0	51,0	40,0
Diametro attacchi idraulici		"GAS	1						
Capacità vaso di espansione		L	8	8	8	8	8	8	8
Minimo contenuto d'acqua d'impianto		L	20	30	40	50	65	75	110
<ol style="list-style-type: none"> <li>1. Temperatura acqua in/out 30/35 °C; Temperatura aria esterna 7 °C; U.R. 85%</li> <li>2. Valore riferito al profilo climatico Average per temperatura di mandata di 35°C. Valori conformi al regolamento 811/2013.</li> <li>3. Efficienza stagionale secondo UNI EN 14825. Classe di Efficienza Energetica riferita al profilo climatico Average per temperatura di mandata di 35°C conforme al regolamento 811/2013</li> <li>4. Temperatura acqua in/out 30/35 °C; Temperatura aria esterna -7 °C</li> <li>5. Temperatura acqua in/out 23/18 °C; Temperatura aria esterna 35 °C (applicazione radiante)</li> <li>6. Temperatura acqua in/out 12/7 °C; Temperatura aria esterna 35 °C (applicazione fancoil)</li> <li>7. Pressione sonora misurata alla distanza di 1 m secondo ISO 7779</li> </ol>									

Modelli	u.m.	05	07	09	12	15	18	25	
<b>Dati gas refrigerante</b>									
Refrigerante			R32						
Carica refrigerante	kg	1,32	1,32	1,80	3,05	3,05	3,05	3,50	
Aspirazione	"SAE	5/8	5/8	5/8	5/8	5/8	5/8	1/2	
Liquido	"SAE	1/4	1/4	3/8	3/8	3/8	3/8	3/4	
<b>Dati sonori</b>									
Pressione sonora	(7) dB(A)	30,0	30,0	30,0	31,0	31,0	32,0	32,0	
<b>Dati elettrici</b>									
Tensione	V/ph/Hz	230/1/50	230/1/50	230/1/50	230/1/50 - 400/3/50	230/1/50 - 400/3/50	400/3/50	230/1/50 U.I - 400/3/50 U.E	
Grado di protezione unità interna		IPX2							
<b>Dimensioni e pesi prodotto</b>									
Larghezza	mm	501	501	501	501	501	501	501	
Altezza	mm	826	826	826	826	826	826	826	
Profondità totale	mm	321	321	321	321	321	321	321	
Peso a vuoto	kg	41,0	41,0	41,0	41,0	43,0	43,0	46,0	
1. Temperatura acqua in/out 30/35 °C; Temperatura aria esterna 7 °C; U.R. 85% 2. Valore riferito al profilo climatico Average per temperatura di mandata di 35°C. Valori conformi al regolamento 811/2013. 3. Efficienza stagionale secondo UNI EN 14825. Classe di Efficienza Energetica riferita al profilo climatico Average per temperatura di mandata di 35°C conforme al regolamento 811/2013 4. Temperatura acqua in/out 30/35 °C; Temperatura aria esterna -7 °C 5. Temperatura acqua in/out 23/18 °C; Temperatura aria esterna 35 °C (applicazione radiante) 6. Temperatura acqua in/out 12/7 °C; Temperatura aria esterna 35 °C (applicazione fancoil) 7. Pressione sonora misurata alla distanza di 1 m secondo ISO 7779									

⚠ Per i dati relativi al circuito frigorifero fare riferimento al manuale dell'unità esterna abbinata.

⚠ Per la taglia 25 l'alimentazione dell'unità interna è differente dall'alimentazione dell'unità esterna. Alimentare l'unità interna con 230/1/50 V/ph/Hz. Alimentare l'unità esterna con 400/3/50 V/pz/Hz.

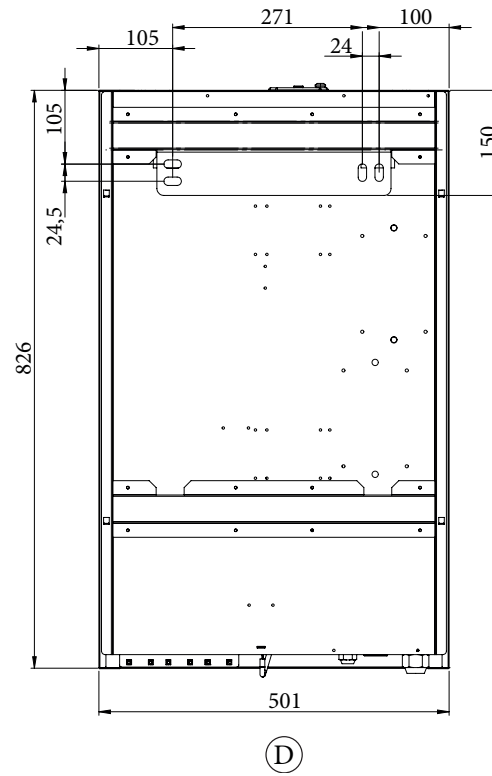
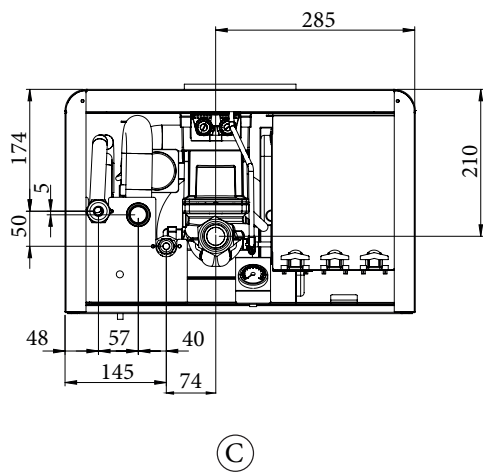
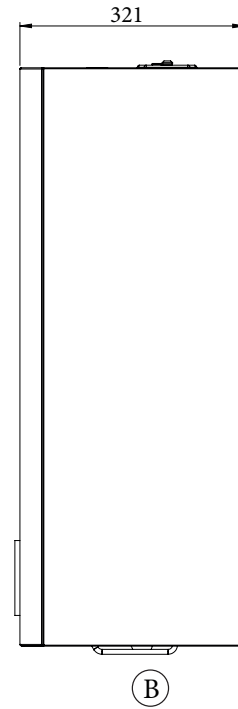
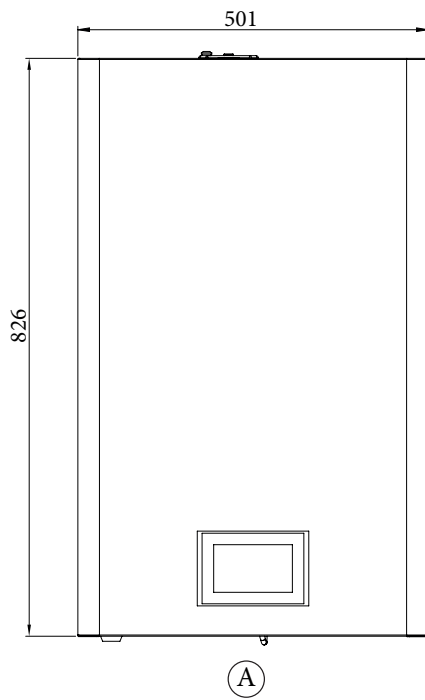


## 9.2 Dimensioni

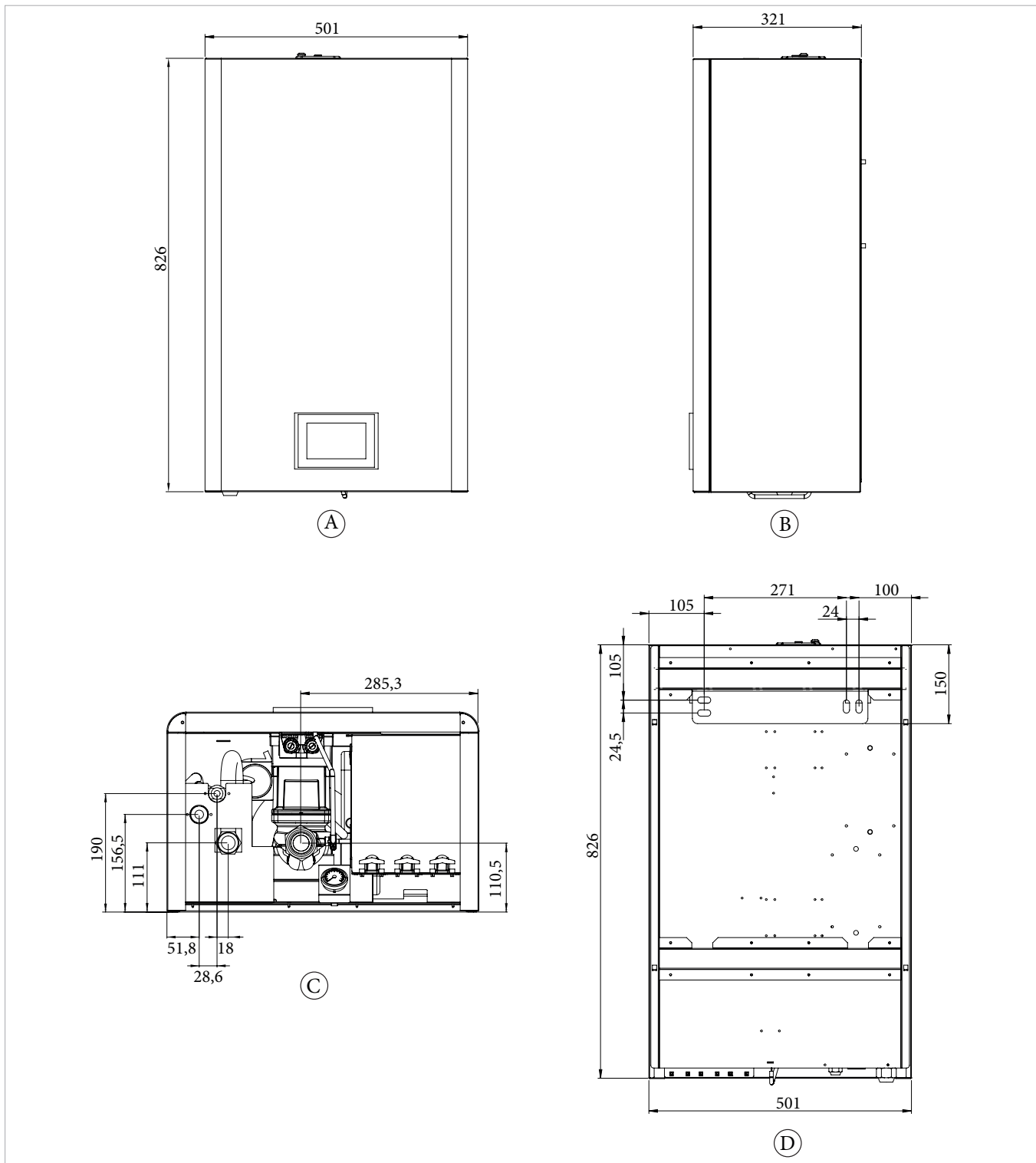
### 9.2.1 Unità interna per modelli 5 - 7 - 9 - 12 - 15 - 18

**A** Vista frontale  
**B** Vista lato sinistra

**C** Vista dal basso  
**D** Vista posteriore



**Unità interna per modelli 25**



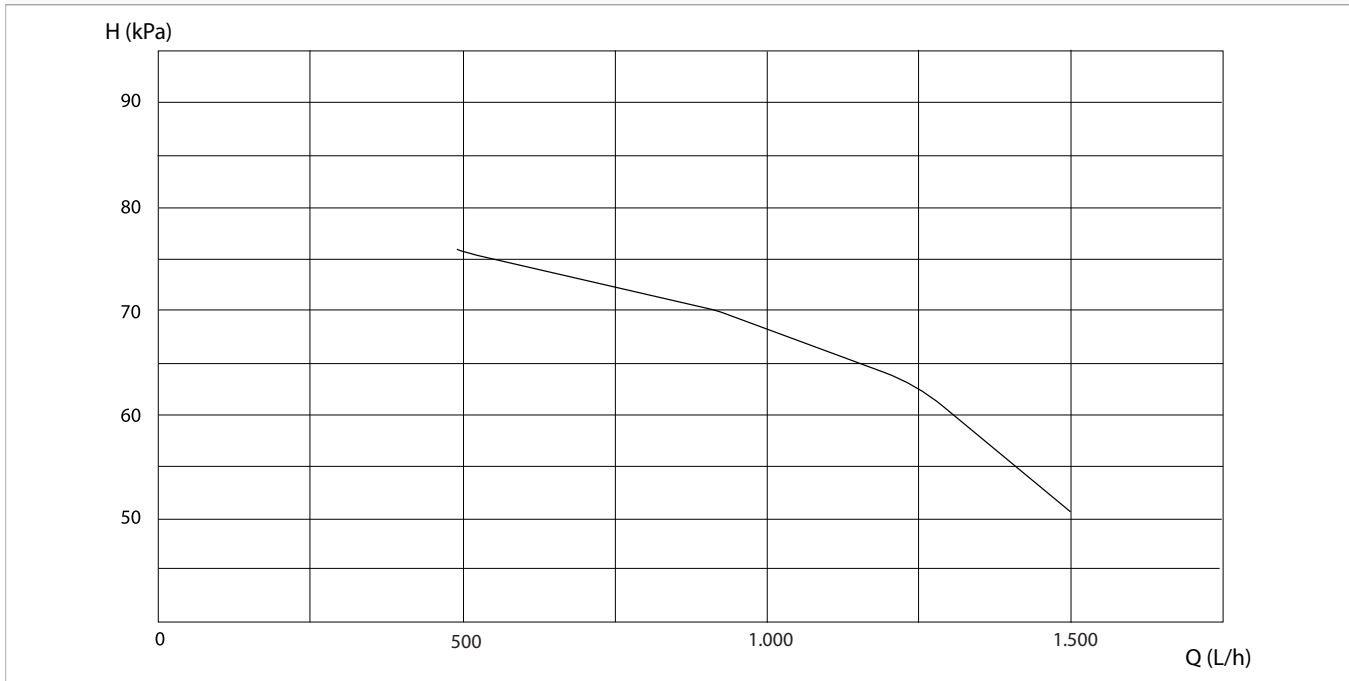
### 9.3 Grafici pompa di circolazione primaria PP1

#### 9.3.1 Modello 5 - 7 - 9

**H** Prevalenza utile

**Q** Portata acqua

Le curve si riferiscono alla velocità massima fissa

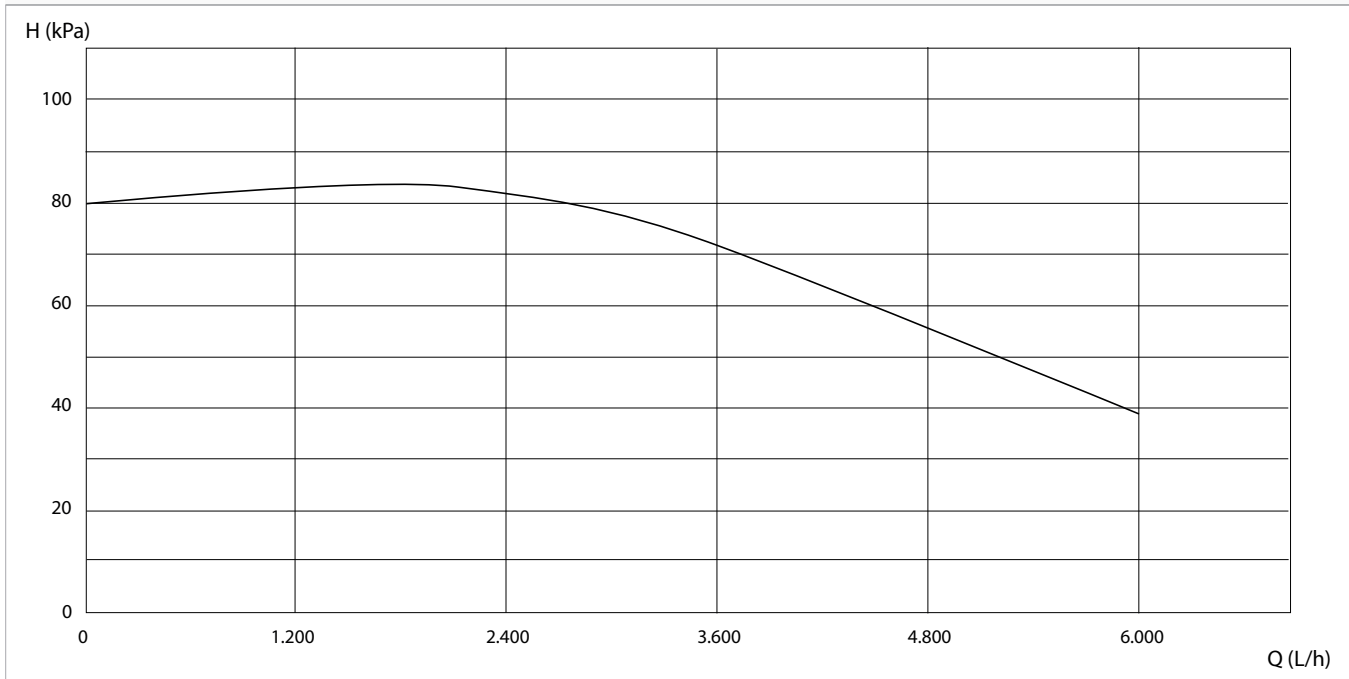


#### 9.3.2 Modello 12 - 15 - 18

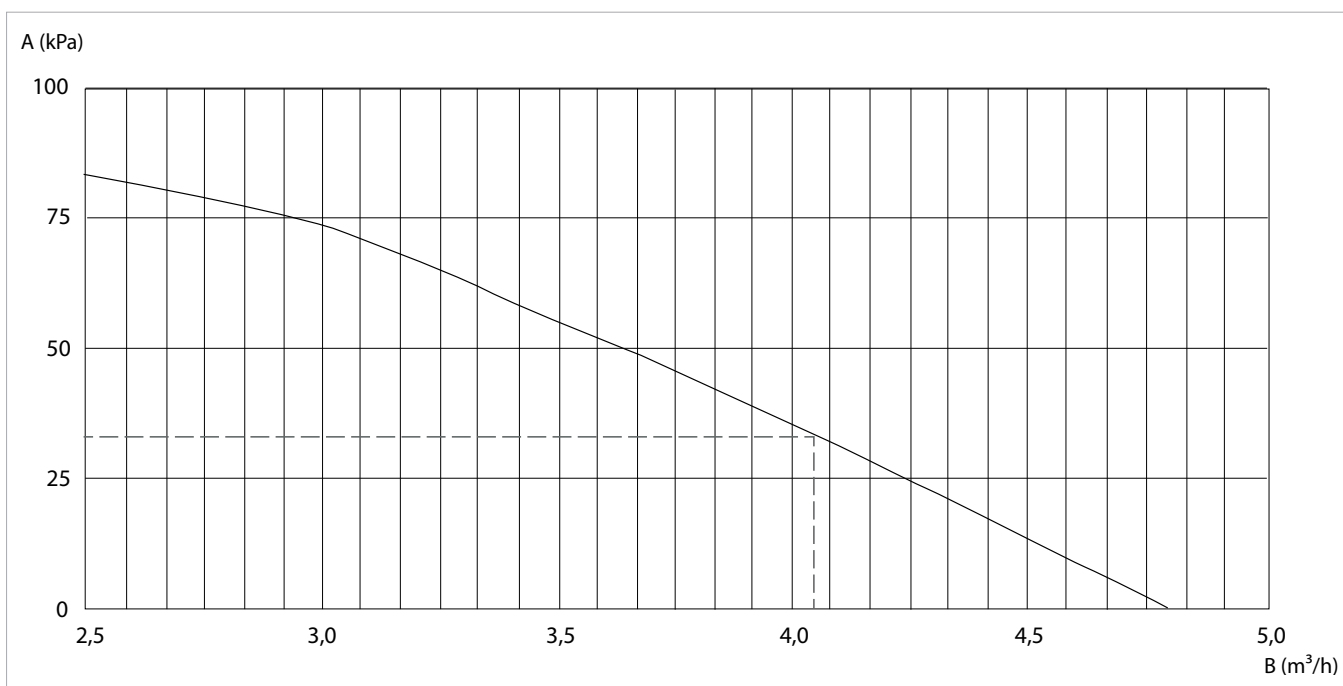
**H** Prevalenza utile

**Q** Portata acqua

Le curve si riferiscono alla velocità massima fissa

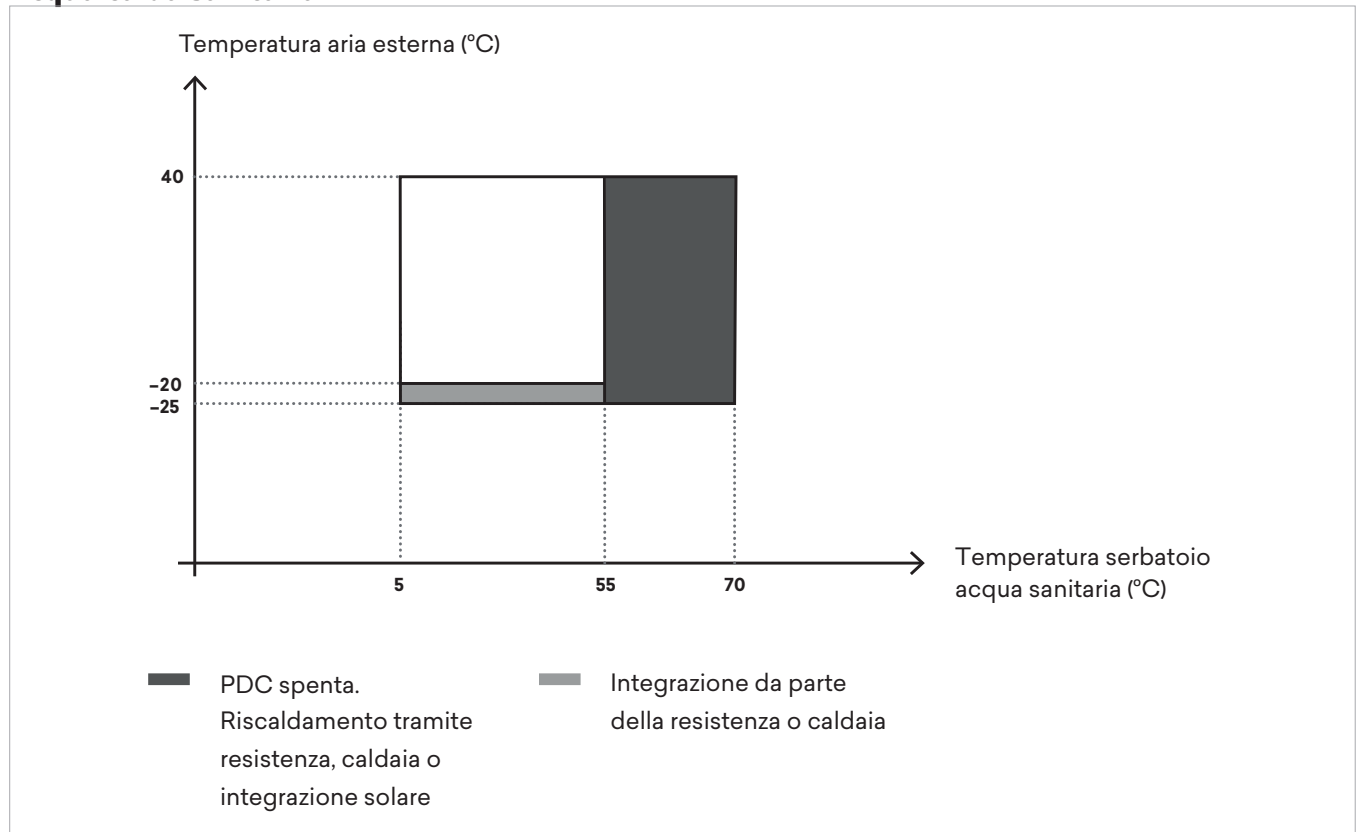


**Modello 25**



## 9.4 Limiti di funzionamento

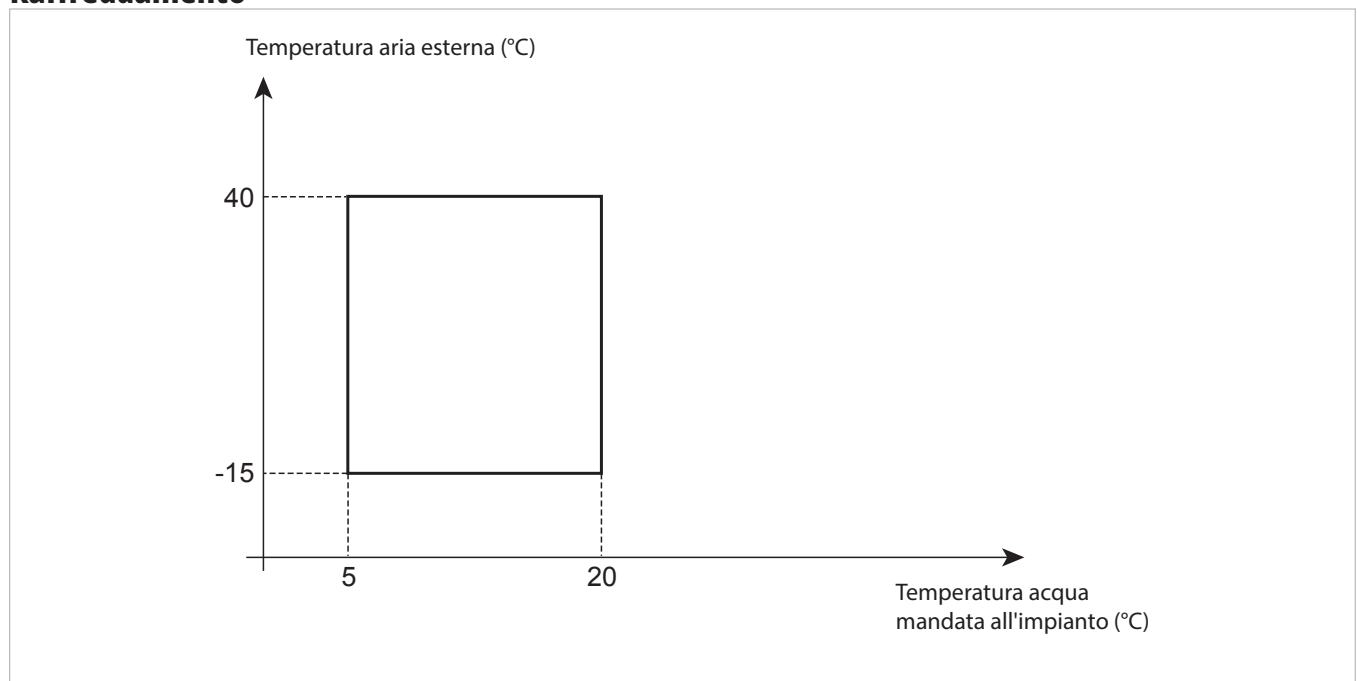
### Acqua calda sanitaria



⚠ Le aree rappresentate dal grafico nella parte di integrazione sono semplificate. Potrebbero essere più vantaggiose (maggior contributo della pompa di calore) in rapporto alle condizioni operative e parametri interni di funzionamento.

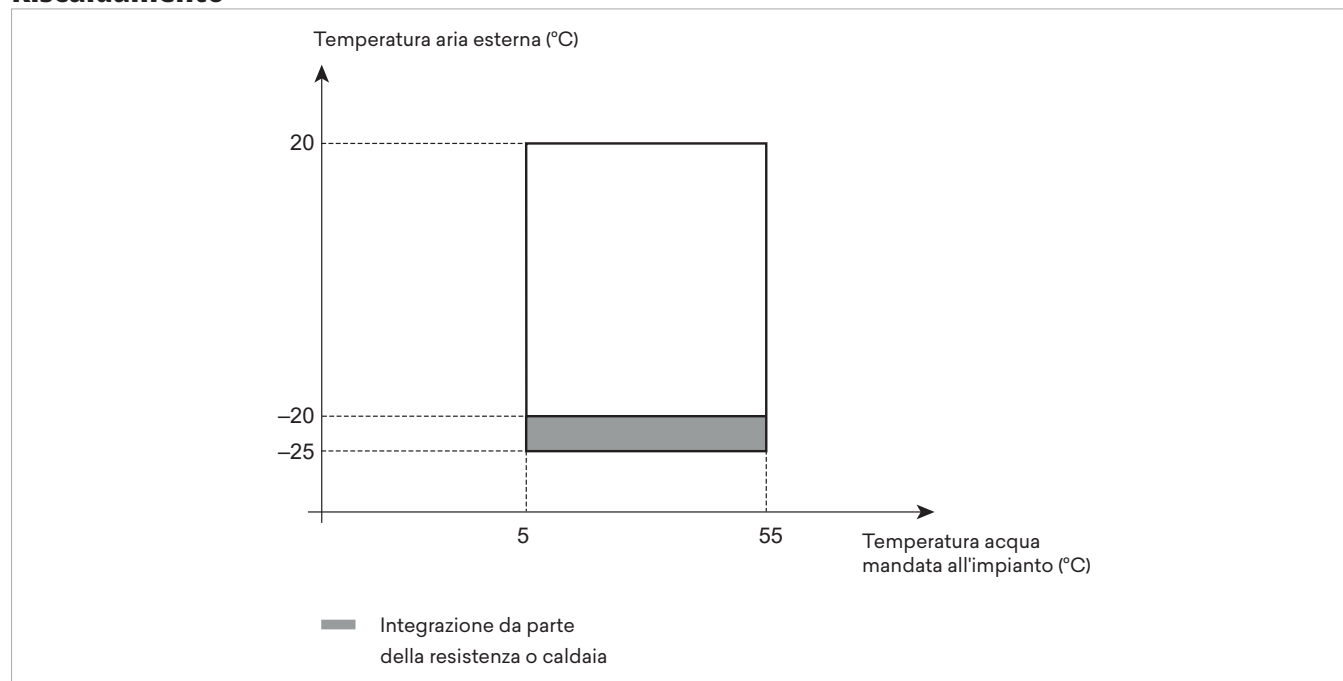
⚠ Per temperature aria esterna inferiori a -15 °C, l'unità potrebbe ridurre la temperatura acqua in uscita dal condensatore.

### Raffreddamento



\*L'area rappresentata dal grafico è semplificata. Potrebbe essere più vantaggiosa in rapporto alle condizioni esterne di lavoro.

## Riscaldamento



⚠ Le aree rappresentate dal grafico nella parte di integrazione sono semplificate. Potrebbero essere più vantaggiose (maggior contributo della pompa di calore) in rapporto alle condizioni operative e parametri interni di funzionamento.

⚠ Per temperature aria esterna inferiori a -15 °C, l'unità potrebbe ridurre la temperatura acqua in uscita dal condensatore.



CLICK I SCAN



qr.rdz.it/?qr=P680

FAF0FB004AZ.02  
12/2023



**RDZ S.p.A.**

🏠 V.le Trento, 101 - 33077 SACILE (PN) - Italy

☎ Tel. +39 0434.787511 📠 Fax +39 0434.787522

✉ info@rdz.it 🌐 www.rdz.it

**COMPANY WITH  
QUALITY SYSTEM  
CERTIFIED BY DNV GL  
= ISO 9001 =**